

Solar-Gartenleuchte

Modell kleine Kugel



Modell kleiner Stein



BEDIENUNGSANLEITUNG

CE  **IP44**

Modell 9180/14/7 LK14
Modell 9180/15/7 LK15

INHALTSVERZEICHNIS

Allgemeine Hinweise	3
Lieferumfang	3
Bestimmungsgemäßer Gebrauch	3
Symbole und Zeichenerklärung	4
Sicherheitshinweise	5
Sicherheitshinweise zu dem Akku	6
Anwendungshinweise	7
Inbetriebnahme	7
Bedienungshinweise	7
Akkuwechsel	8
Lagerung	10
Hinweise zu den LEDs	10
Fehlererkennung und -beseitigung	11
Reinigungshinweise	12
Technische Daten	13
Entsorgungshinweise	14
Schnellservice	15

Allgemeine Hinweise



- Lesen Sie diese Bedienungsanleitung sorgfältig durch. Sie vermeiden dadurch Fehler, die zu einer Funktionsstörung führen könnten.
- Bewahren Sie diese Bedienungsanleitung zum späteren Gebrauch auf.
- Geben Sie bei Weitergabe der Leuchte an Dritte die Bedienungsanleitung mit.
- Diese Bedienungsanleitung kann beim Importeur als PDF-Datei angefordert werden.

Lieferumfang

Prüfen Sie den Lieferumfang sofort nach dem Auspacken auf Vollständigkeit und einwandfreien Zustand. Die Abbildung der nummerierten Teile finden Sie auf den Seiten 7 und 9.

- 2 x Solar-Gartenleuchte **1**
- 2 x Erdspeiß **2**
- 2 x Akku (bereits eingesetzt) **3**
- Bedienungsanleitung

Bestimmungsgemäßer Gebrauch

Die Solar-Gartenleuchte (im Folgenden "Leuchte" genannt) dient zur Schaffung von Lichtakzenten im Außen- und Innenbereich und ist nicht zur Beleuchtung gedacht.

Diese Leuchte ist nur für den privaten Gebrauch geeignet und kein Kinderspielzeug.

Die Leuchte darf nicht modifiziert oder technisch verändert werden.

Der Hersteller und der Verkäufer übernehmen keine Haftung für Verletzungen oder Schäden, die Folge eines unsachgemäßen Gebrauchs der Leuchte sind.

Lassen Sie Kinder und Personen deren körperliche, geistige oder sonstige Fähigkeiten eingeschränkt sind und die diese Leuchte nicht sicher bedienen können sowie Unbefugte nicht unbeaufsichtigt an diese Leuchte gelangen.

Symbole und Zeichenerklärung



WARNUNG!

Signalsymbole/-wörter, die beachtet werden müssen. Bei Nichtbeachtung kann es zu schweren Verletzungen, im Extremfall zum Tode kommen.



VORSICHT!

Signalsymbole/-wörter, die zum sicheren Betrieb der Leuchte beachtet werden müssen. Bei Nichtbeachten kann es zu Verletzungen kommen.

Hinweis!

Signalwörter, die bei der Handhabung der Leuchte zu beachten sind. Bei Nichtbeachtung kann es zu Sachschäden kommen.



Konformitätserklärung

Mit diesem Symbol gekennzeichnete Produkte erfüllen alle anzuwendenden Gemeinschaftsvorschriften des Europäischen Wirtschaftsraums. Die Konformitätserklärung kann beim Importeur angefordert werden.



Schutzklasse III

Schutzkleinspannung (SELV)

IP44

Schutzart

Schutz gegen Fremdkörper, die größer sind als 1 mm.

Schutz gegen Spritzwasser aus beliebiger Richtung.

Sicherheitshinweise



WARNUNG!

Erstickungsgefahr!

Bei Verpackungs- und Schutzfolien besteht Erstickungsgefahr.

- Halten Sie Verpackungs- und Schutzfolien von Kindern fern.



VORSICHT!

Verletzungsgefahr!

Bei Missachtung der Sicherheitshinweise besteht Verletzungsgefahr. Ein sicherer Betrieb dieser Leuchte ist nur gewährleistet, wenn die folgenden Anweisungen beachtet werden.

- Lassen Sie Reparaturen nur durch den Hersteller, seinen Service oder einer vergleichbaren Elektrofachkraft durchführen.
- Verwenden Sie nur die vom Hersteller vorgesehenen Teile.
- Modifizieren oder verändern Sie die Leuchte nicht.
- Bei Beschädigungen darf das Produkt nicht weiter betrieben werden.
- Lassen Sie Kinder und Personen deren körperliche, geistige oder sonstige Fähigkeiten eingeschränkt sind und die dieses Gerät nicht sicher bedienen können sowie Unbefugte nicht unbeaufsichtigt an dieses Elektrogerät gelangen.

Sicherheitshinweise zu dem Akku



WARNUNG!

Lebensgefahr!

Es besteht Erstickungsgefahr durch Verschlucken des Akkus.

- Halten Sie Akkus von Kindern fern.
- Suchen Sie sofort einen Arzt auf, wenn ein Akku verschluckt wurde.



VORSICHT!

Verätzungsgefahr!

Im Fehlerfall oder bei Beschädigung kann aus dem Akku Elektrolyt auslaufen.

- Vermeiden Sie jeden Kontakt mit ausgelaufenem Elektrolyt.
- Spülen Sie bei Kontakt mit ausgelaufenem Elektrolyt die Stelle sofort mit klarem Wasser.
- Suchen Sie bei Augenkontakt sofort einen Arzt auf.

Explosionsgefahr!

Bei unsachgemäßer Handhabung von Akkus besteht Explosionsgefahr.

- Nicht kurzschließen, ins Feuer werfen oder auseinanderbauen.

Hinweis!

Beschädigungsgefahr!

Akkus können durch unsachgemäße Lagerung Schaden nehmen.

- Entnehmen Sie den Akku, wenn die Leuchte für längere Zeit nicht verwendet, z.B. eingelagert wird.

Bei übermäßiger Erwärmung kann der Akku auslaufen.

- Setzen Sie den Akku keiner übermäßigen Erwärmung aus.

Batterien können auslaufen, wenn sie geladen werden.

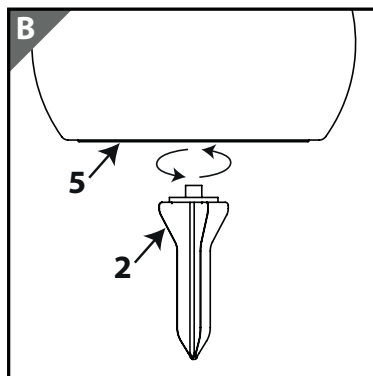
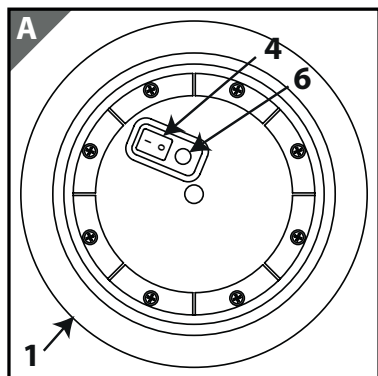
- Setzen Sie keine Batterien in die Leuchte ein.

Anwendungshinweise

Diese Leuchte kann z.B als Gartenleuchte, als Schwimmleuchte oder als Tischleuchte verwendet werden. So können Sie diese Leuchte flexibel zur Dekoration einsetzen.

Inbetriebnahme

1. Entnehmen Sie die Leuchte **1** der Verpackung und prüfen Sie den Inhalt auf Vollständigkeit und auf Transportschäden.
2. Schalten Sie die Leuchte mit dem Schalter **4** ein (s. Abb. A).
3. Schrauben Sie, wenn Sie die Leuchte auf den Rasen oder in einem Beet platzieren möchten, den Erdspieß **2** in die Basisplatte **5** (s. Abb. B).
4. Stellen Sie die Leuchte nach Ihren Wünschen auf. Wählen Sie dafür einen möglichst sonnigen Standort.
 - Bei Verwendung des Erdspießes stecken Sie die Leuchte in geeigneter Umgebung in die Erde.
 - Lockern Sie bei festen Böden diesen mit z.B. einem Pflanzstab vor.



Bedienungshinweise

Ist die Leuchte eingeschaltet, schalten sich die LEDs, angesteuert durch einen Dämmerungsschalter, automatisch ein.

Die Leuchte ist mit einem Schalter **4** und einem Taster **5** ausgestattet (s. Abb. A).

Mit dem Schalter wird die Leuchte ein- und ausgeschaltet.

Mit dem Taster wird durch kurzes Drücken die Lichtfarbe wie folgt geändert: rot → grün → blau → gelb → violett → türkis → rosa → Farbwechsel → bernsteinfarben → weiß.

1. Schalten Sie die Leuchte mit dem Schalter ein.
2. Stellen Sie durch kurzes Drücken des Tasters die gewünschte Lichtfarbe ein.

Akkuwechsel



VORSICHT!

Verletzungsgefahr!

Bei unsachgemäße Handhabung des Montageschlüssels besteht Verletzungsgefahr!

- Sichern Sie den Montageschlüssel mit dem Erdspieß.

Hinweis!

Beschädigungsgefahr!

Wenn die Basisplatte nicht fest verschraubt ist, ist die Dichtigkeit nicht gegeben und Feuchtigkeit/Wasser kann eindringen.

- Schrauben Sie die Basisplatte FEST in die Leuchte ein.

Beachten Sie den Abschnitt "Sicherheitshinweise zu den Akkus" auf Seite 6.

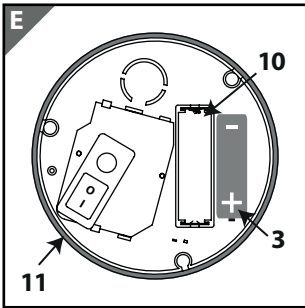
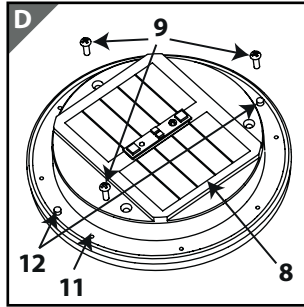
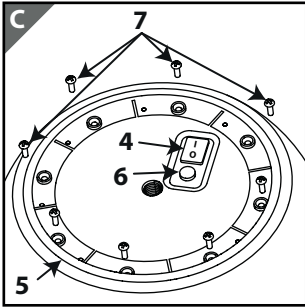
Die Akkus sind von der Garantie ausgeschlossen.

Bei dem Austausch der Akkus können handelsübliche Akkus, wie sie in den "Technischen Daten" dieser Anleitung aufgeführt sind, eingesetzt werden.

Gehen Sie beim Akkuwechsel wie folgt vor:

1. Schalten Sie die Leuchte aus.
2. Entfernen Sie ggf. den Erdspieß.
3. Entfernen Sie die Schrauben **7**.
4. Nehmen Sie die Basisplatte **5** von der Leuchte ab (s. Abb. C).
5. Lösen Sie die Solarzelleneinheit **8**, indem Sie die Schrauben **9** entfernen (s. Abb. D).
6. Nehmen Sie die Solarzelleneinheit ab.
 - Das Akkufach **10** befindet sich auf der Rückseite der Solarzelleneinheit (s. Abb. E).
7. Tauschen Sie den Akku (14500, Li-Ion) **3** aus (s. Abb. E).
 - Achten Sie auf die korrekte Polarität.

8. Setzen Sie die Solarzelleneinheit wieder in die Basisplatte ein.
9. Schrauben Sie die Solarzelleneinheit mit den Schrauben fest.
10. Prüfen Sie, dass die Dichtung **11** der Basisplatte sauber ist.
11. Setzen Sie die Basisplatte auf die Leuchte auf und schrauben Sie die Schrauben **6** wieder ein.
- Achten Sie darauf, dass die beiden Zapfen **12** in die Bohrungen eingreift.
12. Schrauben Sie, falls gewünscht, den Erdspieß wieder ein.
13. Schalten Sie die Leuchte ein.



Lagerung

Hinweis!

Beschädigungsgefahr!

Die Akkus können durch unsachgemäße Lagerung Schaden nehmen.

- Lagern Sie die Leuchten in kalten Wintermonaten trocken ein.

Entnehmen Sie dafür auf jeden Fall die Akkus!

Zur Erhaltung der Ladungskapazität muss der Akku ca. alle 4 Monate aufgeladen werden.

Hinweise zu den LEDs

Die in dieser Leuchte verwendeten LEDs haben eine sehr hohe Lebensdauer und sind nicht austauschbar. Am Lebensdauerende der LEDs muss die Leuchte ersetzt werden.

Fehlererkennung und -beseitigung

Fehler	Mögliche Ursachen	Fehlerbeseitigung
Eine einzelne LED funktioniert nicht.	Eine LED ist defekt.	Der Austausch einer LED ist nicht möglich.
		Der Austausch einer LED ist nicht möglich. Wenden Sie sich an den Kundendienst.
Die Leuchte hat nur eine geringe Leuchtdauer.	Ist der Standort zu schattig?	Positionieren Sie die Leuchte an einen geeigneten Standort.
	Verringerte Kapazität der Akkus durch Alterung?	Tauschen Sie die Akkus aus.
Die Leuchte funktioniert gar nicht.	Ist die Leuchte eingeschaltet?	Schalten Sie die Leuchte ein. Beachten Sie hierzu das Kapitel „Bedienungshinweise“.
	Ist der Akku ausreichend geladen?	Prüfen Sie die Leuchte mit geladenem Akku.
	Der Akku ist neu und vollständig geladen?	Der Austausch einer LED ist nicht möglich. Wenden Sie sich an den Leuchtenservice.

Reinigungshinweise

Hinweis!

Beschädigungsgefahr!

Die Oberfläche der Leuchte kann durch scheuernde/ätzende oder lösungsmittelhaltige Reinigungsmittel beschädigt werden.

- Verwenden Sie zur Reinigung ein trockenes, weiches Tuch.
Hartnäckige Flecken können mit einem leicht feuchten Tuch, ggf. unter Verwendung eines neutralen Reinigers, entfernt werden.

Technische Daten

LED-Modul:	0,4 W: 1 x 0,1 W LED weiß 1 x 0,1 W LED bernstein 2 x 0,1 W LED RGB Ein Leuchtmittelwechsel ist nicht möglich.
Akku:	1 x 3,7 V; 14500 (Li-ion), min. 600 mAh
Leuchtdauer:	ca. 8 Stunden bei optimaler Aufladung.
Ladezeit über Solarzelle:	ca. 8 Stunden, bei trüber Witterung längere Ladezeit. Die Ladungsaufnahme der Leuchte ist abhängig von der Intensität der Sonneneinstrahlung, die je nach Region, Jahreszeit und Strahlungswinkel sehr unterschiedlich sein kann.
Schutzklasse:	III, Schutzkleinspannung
Schutzart:	IP44

Entsorgungshinweise



LED-Leuchten müssen am Ende der Lebensdauer ordnungsgemäß, ohne Akkus, entsorgt und dem Recycling zugeführt werden; sie dürfen nicht mit dem normalen Hausmüll entsorgt werden.



Sie sind gesetzlich dazu verpflichtet, Akkus umweltgerecht zu entsorgen.



Akkus dürfen nicht mit dem normalen Hausmüll entsorgt werden. Geben Sie die Akkus dort zurück, wo sie verkauft werden oder bei Ihrer kommunalen Sammelstelle. Weitere Informationen zur korrekten Entsorgung von Akkus erhalten Sie bei Ihrem kommunalen Entsorger.

Weitere Informationen über die richtige Entsorgung und wo Sie Ihre Produkte entsorgen können, erhalten Sie im Internet unter www.melitec.de/service/recycling oder über unseren >Leuchtenservice<.



Entsorgen Sie die Verpackung sortenrein.

Auskünfte zur Entsorgung erhalten Sie auch bei Ihrer kommunalen Stelle.

Schnellservice

Für dieses Produkt bieten wir einen Sonderservice!

Wenn Sie ein Problem mit der Leuchte haben, rufen Sie uns an, senden eine E-Mail oder nutzen das Kontaktformular auf unserer Internetseite.

Oft können wir Ihnen schnell und unkompliziert helfen, um kleine Fehler zu beheben.

Halten Sie für Rückfragen die folgenden Daten bereit:

Modell 9180/14/7	LK14	kleine Kugel
Modell 9180/15/7	LK15	kleiner Stein

Tel.: 02938 9725-25
Mo.- Fr. von 8:00 bis 20:00 Uhr

Fax: 02938 9725-29

E-Mail: service@melitec.de

Internet: www.melitec.de

Adresse: MeLiTec GmbH
Leuchtenservice
Oesterweg 20
59469 Ense
Germany



© Copyright

Nachdruck oder Vervielfältigung
(auch auszugsweise)
nur mit Genehmigung der:

MeLiTec GmbH
Oesterweg 22
59469 Ense
Germany

2019/2020

Diese Druckschrift, einschließlich aller ihrer Teile,
ist urheberrechtlich geschützt.

Jede Verwertung außerhalb der engen Grenzen
des Urheberrechtes ist ohne Zustimmung der
MeLiTec GmbH unzulässig und strafbar.

Das gilt insbesondere für Vervielfältigungen,
Übersetzungen, Mikroverfilmungen
und die Einspeisung und Verarbeitung in
elektronischen Systemen.

Importiert durch:

MeLiTec GmbH
Oesterweg 22
59469 Ense
Germany