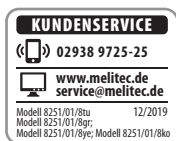


LED-Deckenleuchte Sternenhimmel mit Nachlichtfunktion



BEDIENUNGSANLEITUNG



Modell 8251/01/8tu
Modell 8251/01/8gr
Modell 8251/01/8ye
Modell 8251/01/8ko

D117
D117-2
D117-3
D118

INHALTSVERZEICHNIS

Allgemeine Hinweise	3
Lieferumfang	3
Bestimmungsgemäßer Gebrauch	3
Symbole und Zeichenerklärung	4
Sicherheitshinweise	4
Installationshinweise	5
Bedienungshinweise	7
Deinstallationshinweise	8
Hinweise zu den LEDs	8
Fehlererkennung und -beseitigung	8
Reinigungshinweise	9
Technische Daten	10
Entsorgungshinweise	11
Schnellservice	11

Allgemeine Hinweise



- Lesen Sie diese Bedienungsanleitung sorgfältig durch. Sie vermeiden dadurch Fehler, die zu einer Funktionsstörung führen könnten.

- Bewahren Sie diese Bedienungsanleitung zum späteren Gebrauch auf.
- Geben Sie bei Weitergabe der Leuchte an Dritte die Bedienungsanleitung mit.
- Diese Bedienungsanleitung kann beim Importeur als PDF-Datei angefordert werden.

Lieferumfang überprüfen

Prüfen Sie den Lieferumfang sofort nach dem Auspacken auf Vollständigkeit und einwandfreien Zustand. Die Abbildung der nummerierten Teile finden Sie auf Seite 7.

- LED-Deckenleuchte **1**
- 2 x Schraube **2**
- 2 x Dübel Ø 6 mm **3**
- Bedienungsanleitung

Bestimmungsgemäßer Gebrauch

Die LED-Deckenleuchte (im Folgenden "Leuchte" genannt) ist zur Beleuchtung in trockenen Innenräumen konzipiert.

Die Leuchte darf nicht modifiziert oder technisch verändert werden.

Die Leuchte ist nicht für den Betrieb an einem Dimmer geeignet.

Der Hersteller und der Verkäufer übernehmen keine Haftung für Verletzungen oder Schäden, die Folge eines unsachgemäßen Gebrauchs der Leuchte sind.

Lassen Sie Kinder und Personen deren körperliche, geistige oder sonstige Fähigkeiten eingeschränkt sind und die dieses Gerät nicht sicher bedienen können sowie Unbefugte nicht unbeaufsichtigt an dieses Elektrogerät gelangen.

Symbole und Zeichenerklärung



WARNUNG!

Signalsymbole/-wörter, die beachtet werden müssen. Bei Nichtbeachtung kann es zu schweren Verletzungen, im Extremfall zum Tode kommen.



VORSICHT!

Signalsymbole/-wörter, die zum sicheren Betrieb der Leuchte beachtet werden müssen. Bei Nichtbeachten kann es zu Verletzungen kommen.

Hinweis!

Signalwörter, die bei der Handhabung der Leuchte zu beachten sind. Bei Nichtbeachtung kann es zu Sachschäden kommen.

Sicherheitshinweise



WARNUNG!

Erstickungsgefahr!

Bei Verpackungs- und Schutzfolien besteht Erstickungsgefahr.
- Halten Sie Verpackungs- und Schutzfolien von Kindern fern.



Konformitätserklärung

Mit diesem Symbol gekennzeichnete Produkte erfüllen alle anzuwendenden Gemeinschaftsvorschriften des Europäischen Wirtschaftsraumes. Die Konformitätserklärung kann beim Importeur angefordert werden.



Schutzklasse II

schutzisoliert



Nicht dimmbar

Nicht für den Betrieb an einem Dimmer geeignet.



Nur für Innen

Nur für die Verwendung in trockenen Innenräumen geeignet.



VORSICHT!

Verletzungsgefahr!

Bei Missachtung der Sicherheitshinweise besteht Verletzungsgefahr. Ein sicherer Betrieb dieser Leuchte ist nur gewährleistet, wenn die folgenden Anweisungen beachtet werden.

- Verwenden Sie die Leuchte nur im Wohnbereich (nicht in Feuchträumen) und ihrer Bauart entsprechend.
- Lassen Sie Kinder und Personen deren körperliche, geistige oder sonstige Fähigkeiten eingeschränkt sind und die dieses Gerät nicht sicher bedienen können sowie Unbefugte nicht unbeaufsichtigt an dieses Elektrogerät gelangen.
- Die Installation darf nur durch eine Elektrofachkraft erfolgen.
- Schalten Sie vor der Installation oder der Reinigung den Stromkreis ab.
- Es müssen die entsprechenden Normen angewendet werden.
- Verwenden Sie nur die vom Hersteller vorgesehenen Teile.
- Modifizieren oder verändern Sie die Leuchte nicht.
- Betreiben Sie die Leuchte nicht mit beschädigter Schutzabdeckung. Entsorgen Sie die Leuchte, wenn die Schutzabdeckung beschädigt ist.

Installationshinweise



WARNUNG!

Stromschlag- und Kurzschlussgefahr!

Bei Arbeiten am Stromnetz besteht Stromschlag- und Kurzschlussgefahr!

- Die Installation darf nur durch eine Elektrofachkraft erfolgen.
- Schalten Sie vor der Installation den Stromkreis ab.
- Es müssen die entsprechenden Normen angewendet werden.

Durch das Bohren und Schrauben können Leitungen im Untergrund beschädigt werden.

- Stellen Sie vor der Montage sicher, dass sich keine Leitungen im Untergrund befinden. Um dies zu vermeiden, ist unter anderem die Lage der Zuleitung zu beachten.

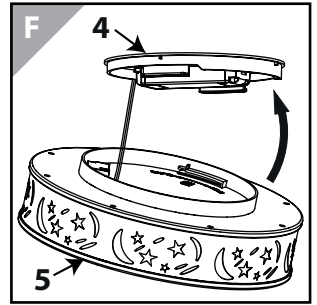
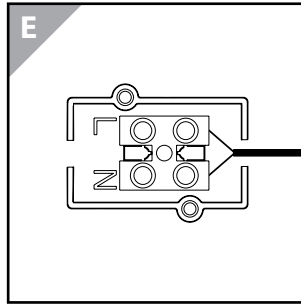
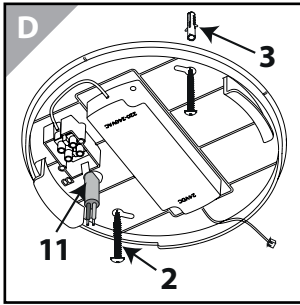
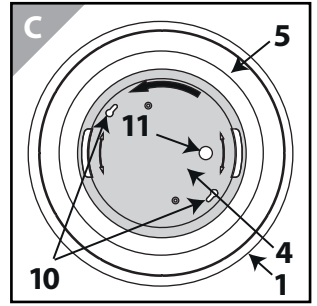
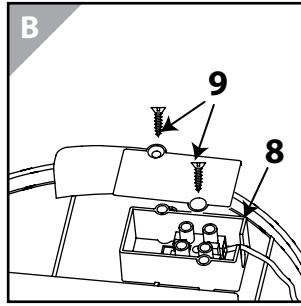
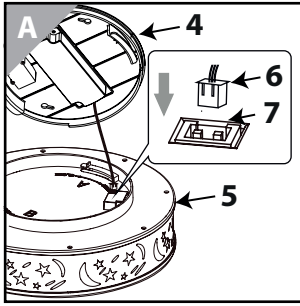
Ist die Leuchte beschädigt, ist der Schutz gegen Stromschlag- und Kurzschlussgefahr nicht mehr gegeben.

- Verwenden Sie keine beschädigte Leuchte.
- Trennen Sie im Falle einer Beschädigung die Leuchte umgehend vom Stromnetz.

1. Drehen Sie den Leuchenträger **4** gegen den Uhrzeigersinn von dem Leuchtenkörper **5** ab.
 - Lösen Sie durch ziehen den Stecker **6** von der Buchse **7**.
2. Öffnen Sie das Anschlussgehäuse **8**, indem Sie die beiden Schrauben **9** lösen und nehmen sie den Deckel ab.
3. Bestimmen Sie den Montageort und zeichnen Sie die Befestigungspunkte **10** des Leuchenträgers an.
 - Die Zuleitung muss dabei durch die Kabeleinführung **11** geführt werden.
4. Befestigen Sie den Leuchenträger, abhängig vom Untergrund, ggf. mittels der mitgelieferten Schrauben **2** und Dübel **3**.
 - Beachten Sie die Lage von Leitungen im Untergrund.
5. Nehmen Sie den Anschluss an der Klemme wie folgt vor:

Leitung	Klemmenbezeichnung	Bezeichnung
Braun	L	Phase
Blau	N	Neutral

6. Setzen Sie den Deckel auf das Anschlussgehäuse und verschließen Sie dieses mit den Schrauben.
7. Halten Sie den Leuchtenkörper unter den Leuchenträger und setzen Sie den Stecker **6** wieder in die Buchse **7**.
8. Setzen Sie den Leuchtenkörper auf den Leuchenträger auf und befestigen Sie ihn durch eine Drehung im Uhrzeigersinn.
 - Um den Leuchenträger passgenau auf den Leuchtenkörper zu setzen, beachten Sie bitte die Markierungspunkte (A und B) auf dem Leuchtenkörper und dem Leuchenträger.
 - Der Leuchtenkörper muss einrasten!
9. Schalten Sie den Stromkreis wieder ein.
10. Prüfen Sie die Funktion der Leuchte.



Bedienungshinweise

Das Ein- und Ausschalten der Leuchte sowie das Einstellen der Lichtstärke erfolgt mit dem vorgelagerten Lichtschalter.

Nach dem Einschalten leuchten die LEDs der Leuchte mit voller Helligkeit (100%). Die Helligkeit kann in 3 Stufen von 100% auf 50%, auf 25% und schließlich auf 10% (Nachtlichtfunktion) verringert werden. Schalten Sie hierfür einfach die Leuchte aus und innerhalb von 3 Sekunden wieder ein. Wiederholen Sie dies bis das gewünschte Helligkeitsniveau erreicht ist.

Ist die Leuchte gedimmt, erhalten Sie die volle Helligkeit, wenn Sie die Leuchte länger als 3 Sekunden ausschalten bzw. wenn Sie bei der niedrigsten Helligkeitsstufe die Leuchte kurz ausschalten.

Deinstallationshinweise



WARNUNG!

Stromschlag- und Kurzschlussgefahr!

Bei Arbeiten am Stromnetz besteht Stromschlag- und Kurzschlussgefahr!

- Die Demontage darf nur durch eine Elektrofachkraft erfolgen.
- Es müssen die entsprechenden Normen angewendet werden.
- Schalten Sie vor der Demontage den Stromkreis ab.

Die Demontage erfolgt wie die Installation im Kapitel „Installationshinweise“ beschrieben, nur in umgekehrter Reihenfolge.

Hinweise zu LEDs

Die in dieser Leuchte verwendeten LEDs haben eine sehr hohe Lebensdauer und sind nicht austauschbar. Am Lebensdauerende der LEDs muss die Leuchte ersetzt werden.

Fehlererkennung und -beseitigung

Fehler	Mögliche Ursachen	Fehlerbeseitigung
Eine einzelne LED funktioniert nicht.	Eine LED ist defekt.	Der Austausch einer LED ist nicht möglich.
		Wenden Sie sich bitte an den Leuchtenservice. Die Adresse finden Sie im Abschnitt „Schnellservice“.
Die Leuchte flackert.	Ist die Leuchte an einen Dimmer angeschlossen?	Die Leuchte ist nicht für den Betrieb an einem Dimmer geeignet. Entfernen Sie den Dimmer aus der Zuleitung und ersetzen Sie ihn durch einen normalen Schalter.
Die Leuchte funktioniert gar nicht.	Ist der Stecker 6 in die Buchse 7 eingesteckt?	Stecken Sie den Stecker in die Buchse.
	Ist die Sicherung / der FI-Schalter ausgeschaltet?	Schalten Sie die Sicherung / den FI-Schalter ein.
	Ist die Leuchte korrekt angeschlossen?	Lassen Sie durch einen Fachmann prüfen, ob die Leuchte korrekt angeschlossen ist.

Reinigungshinweise



WARNUNG!

Stromschlag- und Kurzschlussgefahr!

In die Leuchte eingedrungenes Wasser kann einen Stromschlag oder Kurzschluss verursachen. Daher darf keine Feuchtigkeit in Anschlussräume oder an stromführende Teile gelangen.

- Schalten Sie die vorgelagerte Sicherung aus und lassen Sie die Leuchte abkühlen, bevor Sie diese reinigen.

Hinweis!

Beschädigungsgefahr!

Die Oberfläche der Leuchte kann durch scheuernde/ätzende Reinigungsmittel beschädigt werden.

- Verwenden Sie zur Reinigung ein trockenes, weiches Tuch. Hartnäckige Flecken können mit einem leicht feuchten Tuch, ggf. unter Verwendung eines neutralen Reinigers entfernt werden.

Technische Daten

Spannung:	230 V~, 50 Hz
Leistungsaufnahme:	ca. 18 W
Schutzklasse:	II, schutzisoliert
Dimmbar:	nur über den integrierten Stufendimmer dimmbar, inklusive Nachtlichtfunktion
Eingangsstrom:	150 mA
cos φ :	0,52
Leuchtmittel:	14,4 W: 72 x 0,2 W
Lichtstrom:	ca. 1000 lm
Lichtfarbe:	warmweiß, ca. 2.700 K
Farbwiedergabe:	sehr gut, Ra > 90

Entsorgungshinweise



LED-Leuchten und LED-Leuchtmittel müssen am Ende der Lebensdauer ordnungsgemäß entsorgt und dem Recycling zugeführt werden; sie dürfen nicht mit dem normalen Hausmüll entsorgt werden.



Weitere Informationen über die richtige Entsorgung und wo Sie Ihre Produkte entsorgen können, erhalten Sie im Internet unter www.melitec.de/service/recycling.



Entsorgen Sie die Verpackung sortenrein. Auskünfte zur Entsorgung erhalten Sie auch bei Ihrer kommunalen Entsorgungsstelle.

Schnellservice

Für dieses Produkt bieten wir einen Sonderservice!

Wenn Sie ein Problem mit der Leuchte haben, rufen Sie uns an, senden eine E-Mail oder nutzen das Kontaktformular auf unserer Internetseite.

Oft können wir Ihnen schnell und unkompliziert helfen, um kleine Fehler zu beheben.

Halten Sie für Rückfragen die folgenden Daten bereit:

Modell 8251/01/8tu	D117	türkis
Modell 8251/01/8gr	D117-2	grau
Modell 8251/01/8ye	D117-3	gelb
Modell 8251/01/8ko	D118	koralle

Tel.: 02938 9725-25

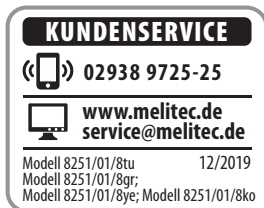
Mo.- Fr. von 8:00 bis 20:00 Uhr

Fax: 02938 9725-29

E-Mail: service@melitec.de

Internet: www.melitec.de

Adresse: MeLiTec GmbH
Leuchtenservice
Oesterweg 20
59469 Ense
Germany



© Copyright

Nachdruck oder Vervielfältigung
(auch auszugsweise)
nur mit Genehmigung der:

MeLiTec GmbH
Oesterweg 22
59469 Ense
Germany

2019/2020

Diese Druckschrift, einschließlich aller ihrer Teile,
ist urheberrechtlich geschützt.

Jede Verwertung außerhalb der engen Grenzen
des Urheberrechtes ist ohne Zustimmung der
MeLiTec GmbH unzulässig und strafbar.

Das gilt insbesondere für Vervielfältigungen,
Übersetzungen, Mikroverfilmungen
und die Einspeisung und Verarbeitung in
elektronischen Systemen.

Importiert durch:

MeLiTec GmbH
Oesterweg 22
59469 Ense
Germany