

LED-Strahler mit Nachverfolgungsfunktion



BEDIENUNGSANLEITUNG



IP44



Modell 8351/01/1
140

INHALTSVERZEICHNIS

Allgemeine Hinweise	3
Lieferumfang überprüfen	3
Bestimmungsgemäßer Gebrauch	3
Symbole und Zeichenerklärung	4
Sicherheitshinweise	5
Installationshinweise	6
Funktion der Leuchte	8
Einstellen des Programms	8
Demontage	9
Hinweise zu den LEDs	9
Fehlererkennung und -beseitigung	9
Reinigungshinweise	10
Technische Daten	11
Entsorgungshinweise	11
Schnellservice	12

Allgemeine Hinweise



- Lesen Sie diese Bedienungsanleitung sorgfältig durch. Sie vermeiden dadurch Fehler, die zu einer Funktionsstörung führen könnten.

- Bewahren Sie diese Bedienungsanleitung zum späteren Gebrauch auf.
- Geben Sie bei Weitergabe der Leuchte an Dritte die Bedienungsanleitung mit.
- Diese Bedienungsanleitung kann beim Importeur als PDF-Datei angefordert werden.

Lieferumfang überprüfen

Prüfen Sie den Lieferumfang sofort nach dem Auspacken auf Vollständigkeit und einwandfreien Zustand. Die Abbildung der nummerierten Teile finden Sie auf Seite 7.

- LED-Strahler **1**
- 2 x Schraube **2**
- 2 x Dübel Ø 6 mm **3**
- Bedienungsanleitung

Bestimmungsgemäßer Gebrauch

Der LED-Strahler (im Folgenden "Leuchte" genannt) ist als fest installierte Beleuchtung im Außenbereich konzipiert.

Die Leuchte darf nicht modifiziert oder technisch verändert werden.

Die Leuchte ist nicht für den Anschluss an einen Dimmer geeignet.

Der Hersteller und der Verkäufer übernehmen keine Haftung für Verletzungen oder Schäden, die Folge eines unsachgemäßen Gebrauchs der Leuchte sind.

Lassen Sie Kinder und Personen, deren körperliche, geistige oder sonstige Fähigkeiten eingeschränkt sind und die dieses Gerät nicht sicher bedienen können sowie Unbefugte nicht unbeaufsichtigt an dieses Elektrogerät gelangen.

Symbole und Zeichenerklärung



WARNUNG!

Signalsymbole/-wörter, die beachtet werden müssen. Bei Nichtbeachtung kann es zu schweren Verletzungen, im Extremfall zum Tode kommen.



VORSICHT!

Signalsymbole/-wörter, die zum sicheren Betrieb der Leuchte beachtet werden müssen. Bei Nichtbeachten kann es zu Verletzungen kommen.

Hinweis!

Signalwörter, die bei der Handhabung der Leuchte zu beachten sind. Bei Nichtbeachtung kann es zu Sachschäden kommen.



Konformitätserklärung

Mit diesem Symbol gekennzeichnete Produkte erfüllen alle anzuwendenden Gemeinschaftsvorschriften des Europäischen Wirtschaftsraums. Die Konformitätserklärung kann beim Importeur angefordert werden.



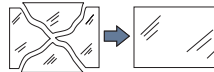
Geprüfte Sicherheit

Produkte, die mit diesem Symbol gekennzeichnet sind, entsprechen den Anforderungen des deutschen Produktsicherheitsgesetzes (ProdSG).



Schutzklasse I

Schutzleiter: Der Schutzleiter (grün-gelb) muss an dem mit diesem Zeichen markierten Anschlusspunkt angeschlossen werden.



Beschädigte Schutzabdeckungen ersetzen

Eine beschädigte / gebrochene Schutzabdeckung muss umgehend ersetzt werden.



Nicht dimmbar

Nicht für den Betrieb an einem Dimmer geeignet.

IP44

Schutzart

Schutz gegen Fremdkörper, die größer sind als 1 mm. Schutz gegen Spritzwasser aus beliebiger Richtung.

Sicherheitshinweise



WARNUNG!

Erstickungsgefahr!

Bei Verpackungs- und Schutzfolien besteht Erstickungsgefahr.

- Halten Sie Verpackungs- und Schutzfolien von Kindern fern.



VORSICHT!

Verletzungsgefahr!

Bei Missachtung der Sicherheitshinweise besteht Verletzungsgefahr.

Ein sicherer Betrieb dieser Leuchte ist nur gewährleistet, wenn die folgenden Anweisungen beachtet werden.

- Die Installation darf nur durch eine autorisierte Elektrofachkraft erfolgen.
- Bei der Installation sind die entsprechenden Normen anzuwenden.
- Die Leuchte darf nur in der hier beschriebenen Montagerichtung installiert werden.
- Im Außenbereich darf diese Leuchte nur an einem Stromkreis, der für den Betrieb von Leuchten im Außenbereich ausgelegt ist, betrieben werden.
- Es dürfen nur die vom Hersteller vorgesehenen Teile Verwendung finden.
- Trennen sie die Leuchte vor der Reinigung und vor Wartungsarbeiten vom Stromkreis.
- Trennen Sie die Leuchte sofort vom Stromkreis, wenn diese beschädigt oder defekt ist: Sie darf nicht weiter betrieben werden.
- Betreiben Sie die Leuchte nicht mit beschädigter Abdeckung der LEDs. Entsorgen Sie die Leuchte, wenn die Abdeckung der LEDs beschädigt ist.

Installationshinweise



WARNUNG!

Stromschlag- und Kurzschlussgefahr!

Bei Arbeiten am Stromnetz besteht Stromschlag- und Kurzschlussgefahr!

- Die Installation darf nur durch eine Elektrofachkraft erfolgen.
- Es müssen die entsprechenden Normen angewandt werden.
- Vor der Installation muss der Stromkreis abgeschaltet werden.

Durch das Bohren und Schrauben können Leitungen im Untergrund beschädigt werden.

- Vor der Montage muss sichergestellt werden, dass sich keine Leitungen im Untergrund befinden. Um dies zu vermeiden, ist unter anderem die Lage der Zuleitung zu beachten.

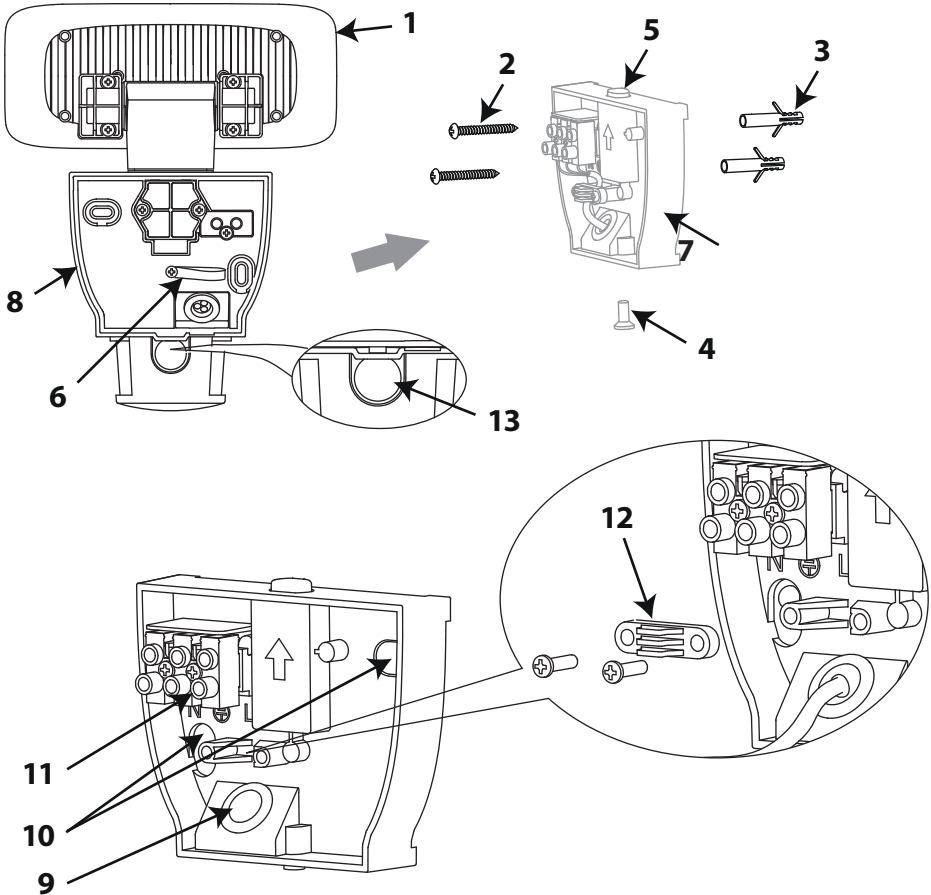
Wenn die Leuchte beschädigt ist, ist der Schutz gegen Stromschlag- und Kurzschlussgefahr nicht mehr gegeben.

- Verwenden Sie keine beschädigte Leuchte.
- Trennen Sie im Falle einer Beschädigung die Leuchte umgehend vom Stromnetz.

1. Lösen Sie die Schraube **4** und drücken Sie die Verriegelung **5** ein.
2. Ziehen Sie den Wandhalter **7** mit der Lasche **6** aus dem Leuchtengehäuse **8** heraus.
3. Führen Sie die Zuleitung durch die Leitungseinführung **9** und halten Sie den Wandhalter am Montageort an.
 - Beachten Sie die Montagerichtung!
 - Beachten Sie die Lage von Leitungen im Untergrund!
4. Zeichnen Sie die Befestigungspunkte an **10**.
5. Befestigen Sie die Grundplatte ggf. mit den mitgelieferten Schrauben **2** und Dübeln **3**.
6. Schließen Sie die Zuleitung wie folgt an die Anschlussklemme **11** an:

Leitung	Klemmenbezeichnung	Bezeichnung
Braun	L	Phase
Gelb/Grün		Schutzleiter (Erde)
Blau	N	Neutral

7. Sichern Sie ggf. die Zuleitung mit der Zugentlastung **12**.
8. Setzen Sie die Leuchte auf den Wandhalter. Drücken Sie dabei die Verriegelung ein.
9. Setzen Sie die Schraube **4** wieder ein.
10. Schalten Sie den Stromkreis ein.
11. Wählen Sie, wie auf Seite 8 beschrieben, eine Funktion der Leuchte.



Funktionen der Leuchte

Es können die folgenden 4 Programme gewählt werden:

1	Wird bei Dunkelheit eine Bewegung erkannt, schaltet sich die Leuchte ein, der Kopf richtet sich nach der Bewegung aus und folgt ihr
2	Wird bei Tag oder bei Nacht eine Bewegung erkannt, schaltet sich die Leuchte ein, der Kopf richtet sich nach der Bewegung aus und folgt ihr
3	Wird bei Dunkelheit eine Bewegung erkannt, schaltet sich die Leuchte ein
4	Wird bei Tag oder bei Nacht eine Bewegung erkannt, schaltet sich die Leuchte ein

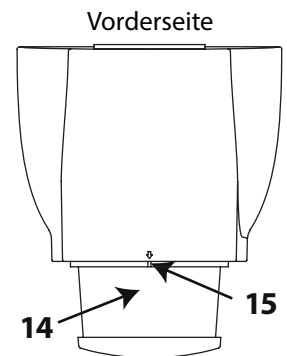
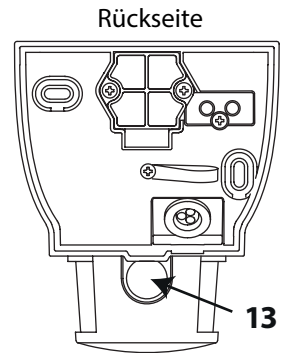
Die Einschaltdauer des Bewegungsmelders beträgt ca. 3 Minuten. Wird im eingeschalteten Zustand eine weitere Bewegung registriert, verlängert sich die Einschaltzeit entsprechend.

Einstellen des Programms

- Schalten Sie die Spannungsversorgung ein
 - Die Leuchte führt einen Funktionstest durch bei dem
 - sich die Leuchte einschaltet
 - der Kopf horizontal bis an beide Anschläge und anschließend in die Mittelposition schwenkt
 - sich die Leuchte ausschaltet.
 - Programm 1 ist aktiv.
- Betätigen sie den Taster **13** auf der Rückseite des Bewegungsmelders **14** für 0,5 Sekunden
 - Das jeweils folgende Programm wird gewählt (2 → 3 → 4 → 1 ...)
 - In dem Fenster des Bewegungsmelders blinkt eine rote LED **15**, die durch die Anzahl des Blinkens das gewählte Programm anzeigt.
 - Bei den Programmen 3 und 4 führt der Kopf zur Zentrierung die oben beschriebene Schwenkbewegung aus.

Wurde die Spannungsversorgung unterbrochen, ist immer Programm 1 aktiv.

Bei Bedarf kann der Kopf in der Vertikalen eingestellt werden. In den Programmen 3 und 4, ohne Nachverfolgung, auch in der Horizontalen.



Demontage



WARNUNG!

Stromschlag- und Kurzschlussgefahr!

Bei Arbeiten am Stromnetz besteht Stromschlag- und Kurzschlussgefahr!

- Die Demontage darf nur durch eine Elektrofachkraft erfolgen.
- Es müssen die entsprechenden Normen angewandt werden.
- Vor der Demontage muss der Stromkreis abgeschaltet werden.

Die Demontage erfolgt wie die Installation im Kapitel „Installationshinweise“ beschrieben, nur in umgekehrter Reihenfolge.

Hinweise zu den LEDs

Die in dieser Leuchte verwendeten LEDs haben eine sehr hohe Lebensdauer und sind nicht austauschbar. Am Lebensdauerende der LEDs muss die Leuchte ersetzt werden.

Fehlererkennung und -beseitigung

Fehler	Mögliche Ursachen	Fehlerbehebung
Eine LED funktioniert nicht.	Die LED ist defekt.	Der Austausch einer LED ist nicht möglich.
		Wenden Sie sich bitte an den Leuchtenservice. Die Adresse finden Sie im Abschnitt „Schnellservice“.
Die Leuchte reagiert nicht.	Der Bewegungsmelder erkennt keine Bewegung.	Der Wärmeunterschied ist nicht ausreichend. Daher kann der Sensor keine Bewegung erkennen.
Die Leuchte schaltet sich selbsttätig ein.	Der Sensor erfasst auch Bereiche wie z.B. Gehwege oder die Straße?	Richten Sie die Leuchte anders aus.
	Befinden sich stark bewegte Objekte (z.B. Sträucher) im Erfassungsbereich?	Der Sensor kann ggf. auf starke Bewegungen von Ästen und Ähnlichem reagieren.
	Befindet sich eine andere Leuchte im Erfassungsbereich?	Der Sensor erkennt das Ein- und Ausschalten einer Leuchte als Bewegung.

Die Leuchte schaltet nicht mehr aus.	Wird bei eingeschalteter Leuchte eine Bewegung erfasst, verlängert sich die Einschaltzeit.	
Die Leuchte funktioniert gar nicht.	Ist die Sicherung / der FI-Schalter ausgeschaltet?	Schalten Sie die Sicherung / den FI-Schalter ein.
	Ist die Leuchte korrekt angeschlossen?	Lassen Sie durch einen Fachmann prüfen, ob die Leuchte korrekt angeschlossen ist.

Reinigungshinweise



Stromschlag- und Kurzschlussgefahr!

In die Leuchte eingedrungenes Wasser kann einen Stromschlag oder Kurzschluss verursachen.

- Schalten Sie die vorgelagerte Sicherung aus und lassen Sie die Leuchte abkühlen, bevor Sie diese reinigen.
- Es darf keine Feuchtigkeit in Anschlussräume oder an stromführende Teile gelangen.

Hinweis!

Beschädigungsgefahr!

Die Oberfläche der Leuchte kann durch scheuernde / ätzende Reinigungsmittel beschädigt werden.

- Verwenden Sie zur Reinigung ein trockenes, weiches Tuch. Hartnäckige Flecken können mit einem leicht feuchten Tuch, ggf. unter Verwendung eines neutralen Reinigers, entfernt werden.

Technische Daten

Spannung:	230 V~, 50 Hz
Leistungsaufnahme:	ca. 21 W
Standby:	< 1,0 W
Schutzklasse:	I, Schutzleiteranschluss
Schutzart:	IP44
Dimmbar:	nein

LED-Modul:	14,8 W: 40 x 0,37 W LED
Lichtstrom:	ca. 1.400 lm
Lichtfarbe:	weiß, ca. 4.000 K
Farbwiedergabe:	gut, Ra > 80

Eingangsstrom:	156 mA
cos φ:	0,50
Lebensdauer:	ca. 25.000 Stunden

Bewegungsmelder:

Reichweite:	max. 10 m / Montagehöhe 2,5 m
Erfassungsbereich:	ca. 270°
Dämmerungsschalter:	ca. 10 Lux
Einschaltdauer:	ca. 3 Minuten

Entsorgungshinweise



LED-Leuchten müssen am Ende der Lebensdauer ordnungsgemäß entsorgt und dem Recycling zugeführt werden; sie dürfen nicht mit dem normalen Hausmüll entsorgt werden.



Weitere Informationen über die richtige Entsorgung und wo Sie Ihre Produkte entsorgen können, erhalten Sie im Internet unter www.melitec.de/service/recycling.



Entsorgen Sie die Verpackung sortenrein. Auskünfte zur Entsorgung erhalten Sie auch bei Ihrer kommunalen Stelle.

Schnellservice

Für dieses Produkt bieten wir einen Sonderservice!

Wenn Sie ein Problem mit der Leuchte haben, rufen Sie uns an, senden eine E-Mail oder nutzen das Kontaktformular auf unserer Internetseite.

Oft können wir Ihnen schnell und unkompliziert helfen, um kleine Fehler zu beheben.

Halten Sie für Rückfragen die folgenden Daten bereit:

	Modell 8351/01/1	140
Tel.:	02938 9725-25 Mo.- Fr. von 8:00 bis 20:00 Uhr	Adresse: MeLiTec GmbH Leuchterservice
Fax:	02938 9725-29	Oesterweg 20
E-Mail:	service@melitec.de	59469 Ense
Internet:	www.melitec.de	Germany

© Copyright

Nachdruck oder Vervielfältigung
(auch auszugsweise)
nur mit Genehmigung der:

MeLiTec GmbH
Oesterweg 22
59469 Ense
Germany

2019/2020

Diese Druckschrift, einschließlich aller ihrer Teile,
ist urheberrechtlich geschützt.

Jede Verwertung außerhalb der engen Grenzen
des Urheberrechtes ist ohne Zustimmung der
MeLiTec GmbH unzulässig und strafbar.

Das gilt insbesondere für Vervielfältigungen,
Übersetzungen, Mikroverfilmungen
und die Einspeisung und Verarbeitung in
elektronischen Systemen.

Importiert durch:

MeLiTec GmbH
Oesterweg 22
59469 Ense
Germany

