

MeLiTec®

Solar-Gartenleuchte



KUNDENSERVICE
☎ 02938 9725-25
💻 www.melitec.de
✉ service@melitec.de
Modell 9000/01/21st
Modell 9000/01/21an

BEDIENUNGSANLEITUNG

CE



IP44

Modell 9000/01/21st
Modell 9000/01/21an

SO43
SO43-1

INHALTSVERZEICHNIS

Allgemeine Hinweise	3
Lieferumfang	3
Bestimmungsgemäßer Gebrauch	3
Symbole und Zeichenerklärung	4
Sicherheitshinweise	4
Sicherheitshinweise zu dem Akku	5
Zusammenbau und Inbetriebnahme	6
Funktionshinweise	7
Lagerung	8
Akkuwechsel	8
Hinweise zu den LEDs	9
Fehlererkennung und -beseitigung	9
Reinigungshinweise	10
Technische Daten	10
Entsorgungshinweise	11
Schnellservice	11

Allgemeine Hinweise



- Lesen Sie diese Bedienungsanleitung sorgfältig durch. Sie vermeiden dadurch Fehler, die zu einer Funktionsstörung führen könnten.

- Bewahren Sie diese Bedienungsanleitung zum späteren Gebrauch auf.
- Geben Sie bei Weitergabe der Leuchte an Dritte die Bedienungsanleitung mit.
- Diese Bedienungsanleitung kann beim Importeur als PDF-Datei angefordert werden.

Lieferumfang

Prüfen Sie den Lieferumfang sofort nach dem Auspacken auf Vollständigkeit und einwandfreien Zustand. Die Abbildung der nummerierten Teile finden Sie auf Seite 7.

- Leuchtenkopf **1**
- Standrohr **2**
- Erdspeiß **3**
- 1 x Akku (bereits eingesetzt) **4**
- Bedienungsanleitung

Bestimmungsgemäßer Gebrauch

Die Solar-Gartenleuchte (im Folgenden "Leuchte" genannt) dient zur Schaffung von Lichtakzenten im Garten und ist nicht zur Beleuchtung von Wegen gedacht.

Diese Leuchte ist nur für den privaten Gebrauch geeignet und kein Kinderspielzeug.

Die Leuchte darf nicht modifiziert oder technisch verändert werden.

Der Hersteller und der Verkäufer übernehmen keine Haftung für Verletzungen oder Schäden, die Folge eines unsachgemäßen Gebrauchs der Leuchte sind.

Lassen Sie Kinder und Personen deren körperliche, geistige oder sonstige Fähigkeiten eingeschränkt sind und die diese Leuchte nicht sicher bedienen können sowie Unbefugte nicht unbeaufsichtigt an diese Leuchte gelangen.

Symbole und Zeichenerklärung



WARNUNG!

Signalsymbole/-wörter, die beachtet werden müssen. Bei Nichtbeachtung kann es zu schweren Verletzungen, im Extremfall zum Tode kommen.



VORSICHT!

Signalsymbole/-wörter, die zum sicheren Betrieb der Leuchte beachtet werden müssen. Bei Nichtbeachten kann es zu Verletzungen kommen.

Hinweis!

Signalwörter, die bei der Handhabung der Leuchte zu beachten sind. Bei Nichtbeachtung kann es zu Sachschäden kommen.

Sicherheitshinweise



WARNUNG!

Erstickungsgefahr!

Bei Verpackungs- und Schutzfolien besteht Erstickungsgefahr.
- Halten Sie Verpackungs- und Schutzfolien von Kindern fern.

CE

Konformitätserklärung

Mit diesem Symbol gekennzeichnete Produkte erfüllen alle anzuwendenden Gemeinschaftsvorschriften des Europäischen Wirtschaftsraums. Die Konformitätserklärung kann beim Importeur angefordert werden.



Schutzklasse III

Schutzkleinspannung (SELV)

IP44

Schutzart

Schutz gegen Fremdkörper, die größer sind als 1 mm.

Schutz gegen Sprühwasser.



VORSICHT!

Verletzungsgefahr!

Bei Missachtung der Sicherheitshinweise besteht Verletzungsgefahr. Ein sicherer Betrieb dieser Leuchte ist nur gewährleistet, wenn die folgenden Anweisungen beachtet werden.

- Lassen Sie Reparaturen nur durch den Hersteller, seinen Service oder einer vergleichbaren Elektrofachkraft durchführen.
- Verwenden Sie nur die vom Hersteller vorgesehenen Teile.
- Modifizieren oder verändern Sie die Leuchte nicht.
- Diese Leuchte ist kein Kinderspielzeug.
- Lassen Sie Kinder und Personen deren körperliche, geistige oder sonstige Fähigkeiten eingeschränkt sind und die diese Leuchte nicht sicher bedienen können sowie Unbefugte nicht unbeaufsichtigt an diese Leuchte gelangen.

Sicherheitshinweise zu dem Akku



WARNUNG!

Lebensgefahr!

Es besteht Erstickungsgefahr durch Verschlucken des Akkus.

- Halten Sie Akkus von Kindern fern.
- Suchen Sie sofort einen Arzt auf, wenn ein Akku verschluckt wurde.



VORSICHT!

Verätzungsgefahr!

Im Fehlerfall oder bei Beschädigung kann aus dem Akku Elektrolyt auslaufen.

- Vermeiden Sie jeden Kontakt mit ausgelaufenem Elektrolyt.
- Spülen Sie bei Kontakt mit ausgelaufenem Elektrolyt die Stelle sofort mit klarem Wasser.
- Suchen Sie bei Augenkontakt sofort einen Arzt auf.

Explosionsgefahr!

Bei unsachgemäßer Handhabung von Akkus besteht Explosionsgefahr.

- Nicht kurzschließen, ins Feuer werfen oder auseinanderbauen.

Hinweis!

Beschädigungsgefahr!

Der Akku können durch unsachgemäße Lagerung Schaden nehmen.

- Entnehmen Sie den Akku, wenn die Leuchte für längere Zeit nicht verwendet, z.B. eingelagert wird.

Bei übermäßiger Erwärmung kann der Akku auslaufen.

- Setzen Sie den Akku keiner übermäßigen Erwärmung aus.

Batterien können auslaufen, wenn sie geladen werden.

- Setzen Sie keine Batterien in die Leuchte ein..

Zusammenbau und Inbetriebnahme



VORSICHT!

Verletzungsgefahr!

Beim Zusammenbau und beim Aufstellen der Leuchte können Sie sich einklemmen.

- Arbeiten Sie vorsichtig, um Verletzungen durch Einklemmen zu vermeiden.

Hinweis!

Bruchgefahr!

Bei Druck auf den Leuchtenkopf kann dieser beschädigt werden.

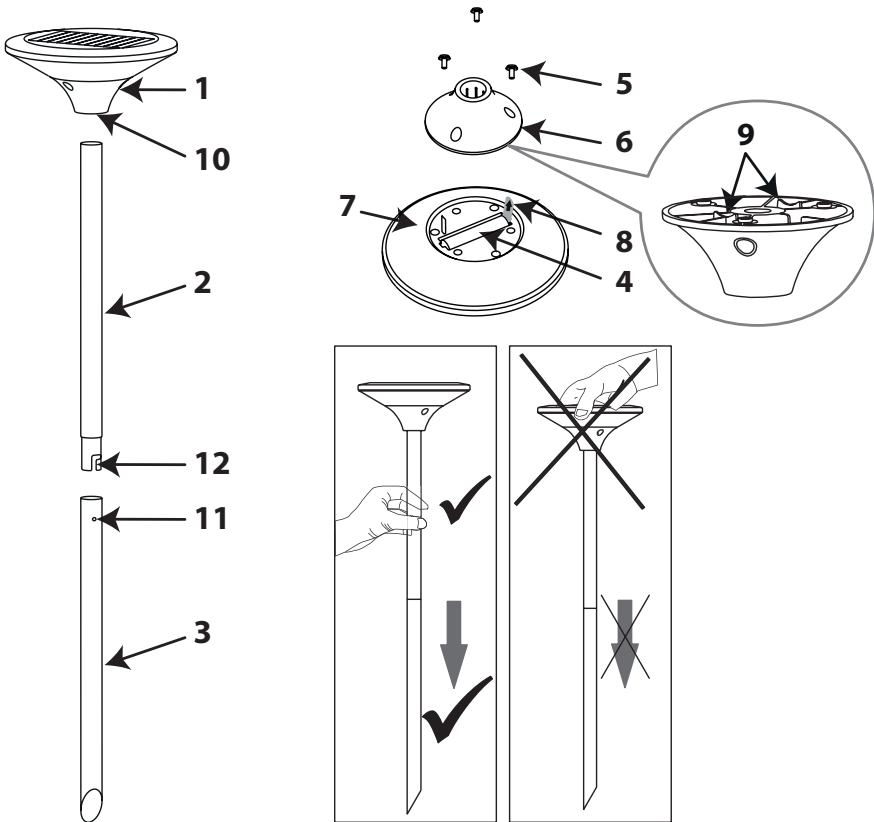
- Drücken Sie auf keinen Fall auf den Leuchtenkopf, wenn Sie die Leuchte in die Erde einsetzen. Halten Sie die Leuchte am Standrohr fest, dann können Sie die Leuchte ohne Schwierigkeiten aufstellen.

1. Entnehmen Sie die Leuchte der Verpackung und prüfen Sie den Inhalt auf Vollständigkeit und auf Transportschäden.
2. Lösen Sie die drei Schrauben **5** auf der Unterseite des Leuchtenkopfes **1** und nehmen Sie das Unterteil **6** vom Oberteil **7** ab.
3. Entfernen Sie den farbigen Entladeschutzstreifen **8**.
4. Setzen Sie das Unterteil auf das Oberteil und befestigen Sie es mit den drei Schrauben.
 - Die Batteriehalter **9** im Unterteil müssen auf dem Akku **4** positioniert sein.

5. Setzen Sie das Standrohr **2** in die Halterung **10** an der Unterseite des Leuchtenkopfs ein.
6. Schieben Sie den Erdspeiß **3** auf das Standrohr und verriegeln Sie ihn durch eine Drehung im Uhrzeigersinn.
 - Die Nase **11** im Erdspeiß muss in die Nut **12** im Standrohr eingreifen.
7. Stellen Sie die Leuchte in geeigneter Umgebung auf
 - Wählen Sie dafür einen möglichst sonnigen Standort.
 - Lockern Sie bei festen Böden diesen mit z.B. einem Pflanzstab vor.

Funktionshinweise

Ist der Entladeschutzstreifen **8** entfernt, schaltet sich die Leuchte bei Dunkelheit, angesteuert durch einen Dämmerungsschalter, automatisch ein.



Lagerung

Hinweis!

Beschädigungsgefahr!

Die Akkus können durch unsachgemäße Lagerung Schaden nehmen.

- Lagern Sie die Leuchten in kalten Wintermonaten trocken ein.

Entnehmen Sie dafür auf jeden Fall die Akkus!

Zur Erhaltung der Ladungskapazität muss der Akku ca. alle 4 Monate für ca. 2 Stunden aufgeladen werden.

Akkuwechsel

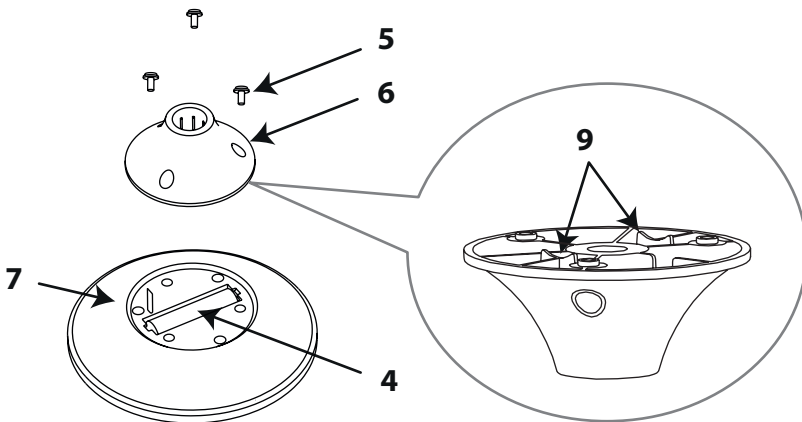
Beachten Sie den Abschnitt "Sicherheitshinweise zu dem Akku" auf Seite 5 und 6.

Der Akku ist von der Garantie ausgeschlossen.

Bei dem Austausch des Akkus können handelsübliche Akkus, wie sie in den "Technischen Daten" dieser Anleitung aufgeführt sind, eingesetzt werden.

Gehen Sie beim Akkuwechsel wie folgt vor:

1. Lösen Sie die drei Schrauben **5** auf der Unterseite des Leuchtenkopfes **1** und nehmen Sie das Unterteil **6** vom Oberteil **7** ab.
2. Tauschen Sie den Akku **4**.
 - Achten Sie auf die korrekte Polarität.
3. Setzen Sie das Unterteil auf das Oberteil und befestigen Sie es mit den Schrauben.
 - Die Batteriehalter **9** im Unterteil müssen auf dem Akku positioniert sein.
4. Entsorgen Sie alte Akkus umweltgerecht!
 - Beachten Sie hierzu die Hinweise im Kapitel "Entsorgung".



Hinweise zu den LEDs

Die in dieser Leuchte verwendeten LEDs haben eine sehr hohe Lebensdauer und sind nicht austauschbar. Am Lebensdauerende der LEDs muss die Leuchte ersetzt werden.

Fehlererkennung und -beseitigung

Fehler	Mögliche Ursachen	Fehlerbeseitigung
Die Leuchte funktioniert nicht.	Ist der Entladeschutz (Transportsicherung) entfernt?	Entfernen Sie den Entladeschutz.
	Ist der Akku aufgeladen?	Laden Sie den Akku auf, z.B. indem Sie die Leuchte in die Sonne stellen.
	Der Akku wird nicht aufgeladen?	Wenden Sie sich bitte an den Kundendienst.
Die Leuchte hat nur eine geringe Leuchtdauer.	Ist der Standort zu schattig?	Positionieren Sie die Leuchte an einem geeigneten Standort.
	Verringerte Kapazität des Akkus durch Alterung?	Tauschen Sie den Akku aus.
Eine LED funktioniert nicht.	Ist der Akku ausreichend geladen?	Prüfen Sie die Leuchte mit geladenem Akku.
	Der Akku ist neu und vollständig geladen?	Der Austausch einer LED ist nicht möglich. Wenden Sie sich an den Kundendienst.

Reinigungshinweise

Hinweis!

Beschädigungsgefahr!

Die Oberfläche der Leuchte kann durch scheuernde / ätzende Reinigungsmittel beschädigt werden.

- Verwenden Sie zur Reinigung ein trockenes, weiches Tuch. Hartnäckige Flecken können mit einem leicht feuchten Tuch, ggf. unter Verwendung eines neutralen Reinigers, entfernt werden.

Teile der Leuchte sind aus rostfreiem Edelstahl hergestellt. Trotzdem kann es sein, dass Verfärbungen (Flecken) auftreten, die durch äußere Witterungseinflüsse entstehen können. Entfernen Sie solche Flecken mit z.B. einem weichen, feuchten Tuch.

Technische Daten

Leuchtmittel:	4 x 0,04 W LED, weiß
Solarpanel:	Marken-Solarpanel
Akkus:	1 x 3,7 V, 600 mAh, 14500 (Lithium-Ionen)
Schutzklasse:	III, Schutzkleinspannung
Schutzart:	IP44
Leuchtdauer:	Bei optimaler Aufladung ca. 8 Stunden, angesteuert durch einen Dämmerungsschalter.
Ladezeit:	ca. 6 - 8 Stunden

Bei trüber Witterung oder schattigem Standort nur bedingte Aufladung und somit kürzere Leuchtdauer.

Entsorgungshinweise



LED-Leuchten müssen am Ende der Lebensdauer ordnungsgemäß, ohne Akkus, entsorgt und dem Recycling zugeführt werden; sie dürfen nicht mit dem normalen Hausmüll entsorgt werden.



Sie sind gesetzlich dazu verpflichtet, Akkus umweltgerecht zu entsorgen.



Akkus dürfen nicht mit dem normalen Hausmüll entsorgt werden. Geben Sie die Akkus dort zurück, wo sie verkauft werden oder bei Ihrer kommunalen Sammelstelle. Weitere Informationen zur korrekten Entsorgung von Akkus erhalten Sie bei Ihrem kommunalen Entsorger.

Weitere Informationen über die richtige Entsorgung und wo Sie Ihre Produkte entsorgen können, erhalten Sie im Internet unter www.melitec.de/service/recycling oder über unseren >Leuchterservice<.



Entsorgen Sie die Verpackung sortenrein.

Auskünfte zur Entsorgung erhalten Sie auch bei Ihrer kommunalen Stelle.

Schnellservice

Für dieses Produkt bieten wir einen Sonderservice!

Wenn Sie ein Problem mit der Leuchte haben, rufen Sie uns an, senden eine E-Mail oder nutzen das Kontaktformular auf unserer Internetseite.

Oft können wir Ihnen schnell und unkompliziert helfen, um kleine Fehler zu beheben.

Halten Sie für Rückfragen die folgenden Daten bereit:

Modell 9000/01/21st SO43 Edelstahl matt gebürstet
Modell 9000/01/21an SO43-1 Edelstahl anthrazit



Tel.: 02938 9725-25
Mo.- Fr. von 8:00 bis 20:00 Uhr

Fax: 02938 9725-29

E-Mail: service@melitec.de

Internet: www.melitec.de

Adresse: MeLiTec GmbH
Leuchterservice
Oesterweg 20
59469 Ense
Germany

KUNDENSERVICE
 02938 9725-25
 www.melitec.de
service@melitec.de
Modell 9000/01/21st
Modell 9000/01/21an

© Copyright

Nachdruck oder Vervielfältigung
(auch auszugsweise)
nur mit Genehmigung der:

MeLiTec GmbH
Oesterweg 22
59469 Ense
Germany

2018/2019

Diese Druckschrift, einschließlich aller ihrer Teile,
ist urheberrechtlich geschützt.

Jede Verwertung außerhalb der engen Grenzen
des Urheberrechtes ist ohne Zustimmung der
MeLiTec GmbH unzulässig und strafbar.

Das gilt insbesondere für Vervielfältigungen,
Übersetzungen, Mikroverfilmungen
und die Einspeisung und Verarbeitung in
elektronischen Systemen.

Importiert durch:

MeLiTec GmbH
Oesterweg 22
59469 Ense
Germany