



MeLiTec®

LED-Wand-Außenleuchte mit Bewegungsmelder

© Copyright

Nachdruck oder Vervielfältigung
(auch auszugsweise)
nur mit Genehmigung der:

MeLiTec GmbH
Oesterweg 22
59469 Ense
Germany

2017/2018

Diese Druckschrift, einschließlich aller ihrer Teile,
ist urheberrechtlich geschützt.

Jede Verwertung außerhalb der engen Grenzen
des Urheberrechtes ist ohne Zustimmung der
MeLiTec GmbH unzulässig und strafbar.

Das gilt insbesondere für Vervielfältigungen,
Übersetzungen, Mikroverfilmungen
und die Einspeisung und Verarbeitung in
elektronischen Systemen.

Importiert durch:

MeLiTec GmbH
Oesterweg 22
59469 Ense
Germany

138-280518-4/5



BEDIENUNGSANLEITUNG

CE   IP44

Modell 8350/02/17
138

INHALTSVERZEICHNIS

Allgemeine Hinweise	3
Lieferumfang überprüfen	3
Bestimmungsgemäßer Gebrauch	3
Symbole und Zeichenerklärung	4
Sicherheitshinweise	5
Installationshinweise	6
Funktionshinweise	7
Demontage	8
Hinweise zu den LEDs	8
Fehlererkennung und -beseitigung	8
Reinigungshinweise	9
Technische Daten	10
Entsorgungshinweise	11
Schnellservice	11

Entsorgungshinweise



LED-Leuchten müssen am Ende der Lebensdauer ordnungsgemäß entsorgt und dem Recycling zugeführt werden; sie dürfen nicht mit dem normalen Hausmüll entsorgt werden.



Weitere Informationen über die richtige Entsorgung und wo Sie Ihre Produkte entsorgen können, erhalten Sie im Internet unter www.melitec.de/service/recycling.



Entsorgen Sie die Verpackung sortenrein. Auskünfte zur Entsorgung erhalten Sie auch bei Ihrer kommunalen Stelle.

Schnellservice

Für dieses Produkt bieten wir einen Sonderservice!

Wenn Sie ein Problem mit der Leuchte haben, rufen Sie uns an, senden eine E-Mail oder nutzen das Kontaktformular auf unserer Internetseite.

Oft können wir Ihnen schnell und unkompliziert helfen, um kleine Fehler zu beheben.

Halten Sie für Rückfragen die folgenden Daten bereit:

Modell 8350/02/17 138

Tel.: 02938 9725-25

Mo.- Fr. von 8:00 bis 20:00 Uhr

Fax: 02938 9725-29

E-Mail: service@melitec.de

Internet: www.melitec.de

Adresse: MeLiTec GmbH
Leuchtenservice
Oesterweg 20
59469 Ense
Germany

Technische Daten

Spannung:	230 V~, 50 Hz
Leistungsaufnahme:	ca. 5,5 W
Standby:	< 0,5 W
Schutzklasse:	II, schutzisoliert
Schutzart:	IP44
Dimmbar:	nein
LED-Modul:	1 Modul à 4,6 W LED
Lichtstrom:	ca. 350 lm
Lichtfarbe:	warmweiß, ca. 3.000 K
Farbwiedergabe:	gut, Ra > 80
Eingangsstrom:	45 mA
cos φ:	0,54

Bewegungsmelder:

Reichweite:	ca. 5 m / Montagehöhe 2,5 m
Erfassungsbereich:	ca. 180°
Einschaltdauer:	ca. 2 Minute

Allgemeine Hinweise



- Lesen Sie diese Bedienungsanleitung sorgfältig durch. Sie vermeiden dadurch Fehler, die zu einer Funktionsstörung führen könnten.

- Bewahren Sie diese Bedienungsanleitung zum späteren Gebrauch auf.
- Geben Sie bei Weitergabe der Leuchte an Dritte die Bedienungsanleitung mit.
- Diese Bedienungsanleitung kann beim Importeur als PDF-Datei angefordert werden.

Lieferumfang überprüfen

Prüfen Sie den Lieferumfang sofort nach dem Auspacken auf Vollständigkeit und einwandfreien Zustand. Die Abbildung der nummerierten Teile finden Sie auf Seite 7.

- LED-Wand-Außenleuchte **1**
- 4 x Schraube **7**
- 4 x Dübel **8**
- 4 x Dichtungsring **9**
- 4 x Unterlegscheibe **10**
- Bedienungsanleitung
- Garantie-Urkunde

Bestimmungsgemäßer Gebrauch

Die LED-Außenleuchte (im Folgenden "Leuchte" genannt) ist als fest installierte Beleuchtung im Außenbereich konzipiert.

Die Leuchte darf nicht modifiziert oder technisch verändert werden.

Der Hersteller und der Verkäufer übernehmen keine Haftung für Verletzungen oder Schäden, die Folge eines unsachgemäßen Gebrauchs der Leuchte sind.

Lassen Sie Kinder und Personen deren körperliche, geistige oder sonstige Fähigkeiten eingeschränkt sind und die dieses Gerät nicht sicher bedienen können sowie Unbefugte nicht unbeaufsichtigt an dieses Elektrogerät gelangen.

Symbole und Zeichenerklärung



WARNUNG!

Signalsymbole/-wörter, die beachtet werden müssen. Bei Nichtbeachtung kann es zu schweren Verletzungen, im Extremfall zum Tode kommen.



VORSICHT!

Signalsymbole/-wörter, die zum sicheren Betrieb der Leuchte beachtet werden müssen. Bei Nichtbeachten kann es zu Verletzungen kommen.

Hinweis!

Signalwörter, die bei der Handhabung der Leuchte zu beachten sind. Bei Nichtbeachtung kann es zu Sachschäden kommen.



Konformitätserklärung

Mit diesem Symbol gekennzeichnete Produkte erfüllen alle anzuwendenden Gemeinschaftsvorschriften des Europäischen Wirtschaftsraums. Die Konformitätserklärung kann beim Importeur angefordert werden.



Geprüfte Sicherheit

Produkte, die mit diesem Symbol gekennzeichnet sind, entsprechen den Anforderungen des deutschen Produktsicherheitsgesetzes (ProdSG).



Schutzklasse II

Schutzisoliert



Beschädigte Schutzabdeckungen ersetzen

Ein beschädigte / gebrochene Schutzabdeckungen muss umgehend ersetzt werden.



Nicht dimmbar

Nicht für den Betrieb an einem Dimmer geeignet.

IP44

Schutzart

Schutz gegen Fremdkörper, die größer sind als 1 mm. Schutz gegen Spritzwasser aus beliebiger Richtung.

Die Leuchte schaltet sich selbsttätig ein.

Der Sensor erfasst auch Bereiche wie z.B. Gehwege oder die Straße?

Richten Sie die Leuchte anders aus.

Befinden sich stark bewegte Objekte (z.B. Sträucher) im Erfassungsbereich?

Der Sensor kann ggf. auf starke Bewegungen von Ästen und Ähnlichem reagieren.

Befindet sich eine andere Leuchte im Erfassungsbereich?

Der Sensor erkennt das Ein- und Ausschalten einer Leuchte als Bewegung.

Reinigungshinweise



WARNUNG!

Stromschlag- und Kurzschlussgefahr!

In die Leuchte eingedrungenes Wasser kann einen Stromschlag oder Kurzschluss verursachen. Daher darf keine Feuchtigkeit in Anschlussräume oder an stromführende Teile gelangen.

- Trennen Sie, bevor Sie die Leuchte reinigen, diese vom Stromkreis, indem Sie die vorgelagerte Sicherung ausschalten und lassen Sie sie abkühlen.

Hinweis!

Beschädigungsgefahr!

Reiniger, die Lösungsmittel oder scheuernde / ätzende Stoffe enthalten, dürfen nicht verwendet werden. Die Oberfläche der Leuchte kann dadurch beschädigt werden.

- Verwenden Sie zur Reinigung ein trockenes, weiches Tuch. Hartnäckige Flecken können mit einem leicht feuchten Tuch, ggf. unter Verwendung eines neutralen Reinigers, entfernt werden.

Teile der Leuchte sind aus rostfreiem Edelstahl hergestellt. Trotzdem kann es sein, dass Verfärbungen (Flecken) auftreten, die durch äußere Witterungseinflüsse entstehen können. Entfernen Sie solche Flecken mit z.B. einem weichen, feuchten Tuch.

Demontage



WARNUNG!

Stromschlag- und Kurzschlussgefahr!

Bei Arbeiten am Stromnetz besteht Stromschlag- und Kurzschlussgefahr!

- Die Demontage darf nur durch eine Elektrofachkraft erfolgen.
- Es müssen die entsprechenden Normen angewandt werden.
- Schalten Sie vor der Demontage den Stromkreis ab.

Die Demontage erfolgt wie die Installation im Kapitel „Installationshinweise“ beschrieben, nur in umgekehrter Reihenfolge.

Hinweise zu den LEDs

Die in dieser Leuchte verwendeten LEDs haben eine sehr hohe Lebensdauer und sind nicht austauschbar. Am Lebensdauerende der LEDs muss die Leuchte ersetzt werden.

Fehlererkennung und -beseitigung

Problem	Mögliche Ursachen	Problembehebung
Eine LED funktioniert nicht.	Eine LED ist defekt.	Der Austausch einer LED ist nicht möglich.
		Wenden Sie sich bitte an den Leuchtenservice. Die Adresse finden Sie im Abschnitt „Schnellservice“.
Die Leuchte reagiert nicht.	Der Bewegungsmelder erkennt keine Bewegung.	Der Wärmeunterschied ist nicht ausreichend. Daher kann der Sensor keine Bewegung erkennen.
Die Leuchte funktioniert gar nicht.	Ist die Leuchte korrekt angeschlossen?	Prüfen Sie, ob die Leuchte korrekt angeschlossen ist.
	Ist die Sicherung / der FI-Schalter ausgeschaltet?	Schalten Sie die Sicherung / den FI-Schalter ein.

Sicherheitshinweise



WARNUNG!

Erstickungsgefahr!

Bei Verpackungs- und Schutzfolien besteht Erstickungsgefahr.

- Halten Sie Verpackungs- und Schutzfolien von Kindern fern.



VORSICHT!

Verletzungsgefahr!

Bei Missachtung der Sicherheitshinweise besteht Verletzungsgefahr. Ein sicherer Betrieb dieser Leuchte ist nur gewährleistet, wenn die folgenden Anweisungen beachtet werden.

- Die Installation darf nur durch eine autorisierte Elektrofachkraft erfolgen.
- Bei der Installation sind die entsprechenden Normen anzuwenden.
- Im Außenbereich darf diese Leuchte nur an einem Stromkreis, der für den Betrieb von Leuchten im Außenbereich ausgelegt ist, betrieben werden.
- Installieren Sie die Leuchte nur in der hier beschriebenen Montage- richtung.
- Es dürfen nur die vom Hersteller vorgesehenen Teile Verwendung finden.
- Trennen sie die Leuchte vor der Reinigung und vor Wartungsarbeiten vom Stromkreis.
- Trennen Sie die Leuchte sofort vom Stromkreis, wenn diese beschädigt oder defekt ist: Sie darf nicht weiter betrieben werden.
- Betreiben Sie die Leuchte nicht mit beschädigter Abdeckung der LEDs. Entsorgen Sie die Leuchte, wenn die Abdeckung der LEDs beschädigt ist.

Installationshinweise



WARNUNG!

Stromschlag- und Kurzschlussgefahr!

Bei Arbeiten am Stromnetz besteht Stromschlag- und Kurzschlussgefahr!

- Die Installation darf nur durch eine Elektrofachkraft erfolgen.
- Es müssen die entsprechenden Normen angewandt werden.
- Schalten Sie vor der Installation den Stromkreis ab.

Durch das Bohren und Schrauben können Leitungen im Untergrund beschädigt werden.

- Stellen Sie vor der Montage sicher, dass sich keine Leitungen im Untergrund befinden. Um dies zu vermeiden, ist unter anderem die Lage der Zuleitung zu beachten.

Ist die Leuchte beschädigt ist der Schutz gegen Stromschlag- und Kurzschlussgefahr nicht mehr gegeben.

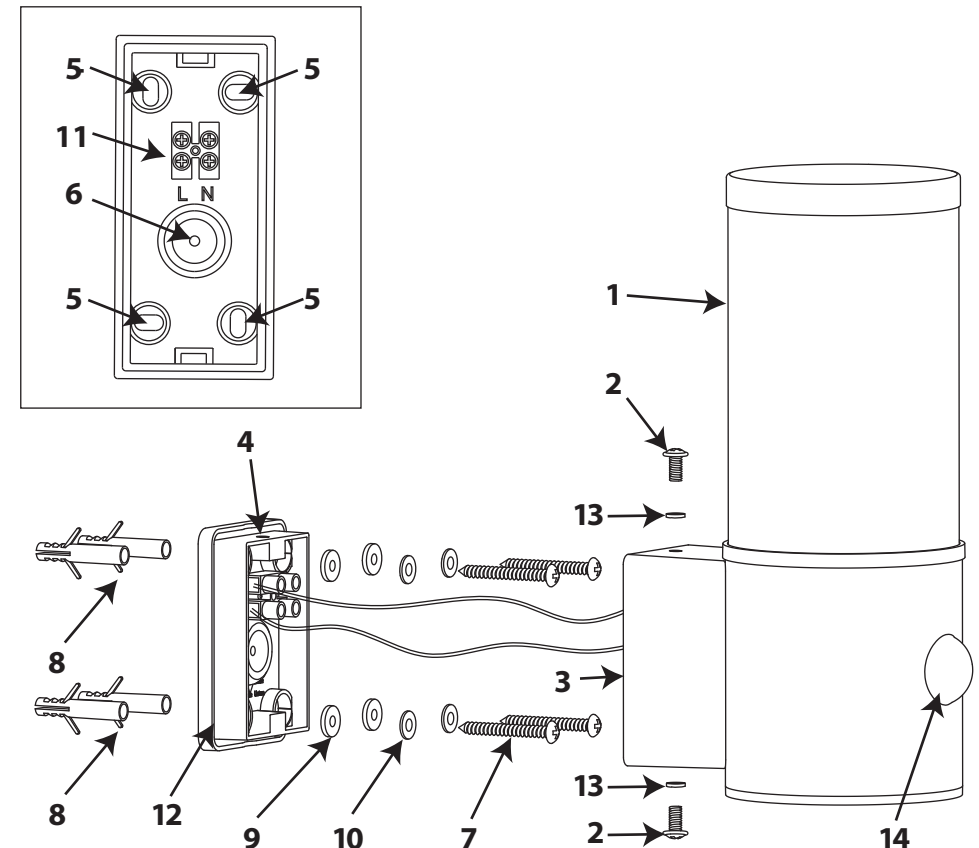
- Verwenden Sie keine beschädigte Leuchte.
- Trennen Sie im Falle einer Beschädigung die Leuchte umgehend vom Stromnetz.

1. Lösen Sie die beiden Schrauben **2** am Leuchtensockel **3** und nehmen Sie die Grundplatte **4** heraus.
2. Durchbohren Sie die Grundplatte mit einem Bohrer an den Befestigungspunkten **5**.
3. Schieben Sie die Zuleitung durch die Leitungseinführung **6** und halten Sie die Grundplatte am Montageort an. Zeichnen Sie die Befestigungspunkte an.
4. Befestigen Sie die Grundplatte, ggf. mit den mitgelieferten Schrauben **7** und Dübeln **8**. Achten Sie auf jeden Fall darauf, dass:
 - die Grundplatte richtig ausgerichtet ist (Oben / Unten)!
 - die mitgelieferten Dichtungen **9** und Unterlegscheiben **10** richtig platziert werden!
5. Schließen Sie die Zuleitung wie folgt an die Anschlussklemme **11** an:

Leitung	Klemmenbezeichnung	Bezeichnung
Braun	L	Phase
Blau	N	Neutral

- Ein Schutzleiter darf nicht angeschlossen werden!

6. Schieben Sie die Leuchte auf die Grundplatte und befestigen Sie sie mit den Schrauben **2**.
 - Achten Sie auf die Lage der Leitungen und den Sitz der Dichtungen **12** (am Leuchtensockel) und **13** (an den Schrauben).
7. Schalten Sie den Stromkreis ein.
8. Prüfen Sie die Funktion der Leuchte, indem Sie sich bei Dunkelheit im Erfassungsbereich des Bewegungsmelders **14** bewegen.



Funktionshinweise

- ♦ Registriert der Bewegungsmelder **14** der Leuchte bei Dunkelheit eine Bewegung, wird die Leuchte eingeschaltet.
 - Diese Funktion kann nicht deaktiviert werden.