

Entsorgungshinweise



Die Futterstation muss am Ende der Lebensdauer ordnungsgemäß entsorgt und dem Recycling zugeführt werden; sie darf nicht mit dem normalen Hausmüll entsorgt werden.



Weitere Informationen über die richtige Entsorgung und wo Sie Ihre Produkte entsorgen können erhalten Sie im Internet unter www.melitec.de/service/recycling oder über unseren Leuchtenservice.



Entsorgen Sie die Verpackung sortenrein. Auskünfte zur Entsorgung erhalten Sie bei Ihrem kommunalen Entsorgungsbetrieb.

Schnellservice

Für dieses Produkt bieten wir einen Sonderservice!

Wenn Sie ein Problem mit der Futterstation haben, so rufen Sie uns an, senden eine E-Mail oder nutzen das Kontaktformular auf unserer Internetseite.

Oft können wir Ihnen schnell und unkompliziert helfen, um kleine Fehler zu beheben. Bitte halten Sie für Rückfragen die Artikelnummer bereit:

Art.-Nr.: VH02

Tel.-Nr.: 02938 9725-25
Mo.- Fr. von 8:00 bis 20:00 Uhr

Fax Nr.: 02938 9725-29
E-Mail: leuchtenservice@melitec.de
Internet: www.melitec.de

Adresse: MeLiTec GmbH
Leuchtenservice
Oesterweg 20
59469 Ense
Germany

Design-Futterstation

11/17/2016

Art.-Nr.: VH02

Lieferumfang

- 1 x Dach
- 1 x Futterspender
- 1 x Futterschale
- 1 x Ring mit Seilaufhängung
- 1 x Haken
- 1 x Bedienungsanleitung
- 1 x Garantiekarte

Bestimmungsgemäßer Gebrauch

Die Design-Futterstation (im Folgenden "Futterstation" genannt) dient zur Bereitstellung von Futter für Vögel. Der Hersteller und der Verkäufer übernehmen keine Haftung für Verletzungen oder Schäden, die Folge eines unsachgemäßen Gebrauchs der Futterstation sind.

Symbole und Zeichenerklärung



Warnung!

Signalsymbole/ -wörter, die beachtet werden müssen. Bei Nichtbeachtung kann es zu schweren Verletzungen, im Extremfall zum Tode kommen.

Hinweis!

Signalwörter, die bei der Handhabung der Futterstation zu beachten sind. Bei Nichtbeachtung kann es zu Sachschäden kommen.



Konformitätserklärung

Mit diesem Symbol gekennzeichnete Produkte erfüllen alle anzuwendenden Gemeinschaftsvorschriften des Europäischen Wirtschaftsraums.

Allgemeine Hinweise

- Bitte lesen Sie diese Bedienungsanleitung sorgfältig durch. Sie vermeiden dadurch Fehler, die zu einer Funktionsstörung führen könnten.
- Bewahren Sie diese Anleitung zum späteren Gebrauch sorgfältig auf!
- Bei Weitergabe dieser Futterstation an Dritte ist die Bedienungsanleitung mitzugeben.
- Diese Bedienungsanleitung kann beim Leuchtenservice als PDF-Datei angefordert werden.

Sicherheitshinweise



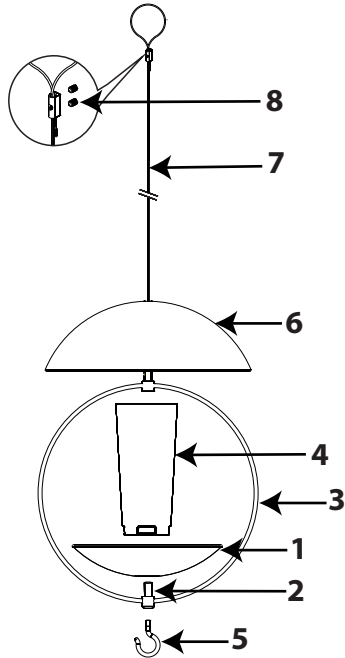
Warnung! Erstickungsgefahr!

Bei Verpackungs- und Schutzfolien besteht Erstickungsgefahr.
Halten Sie Verpackungs- und Schutzfolien von Kindern fern.

- Achten Sie auf eine sichere Befestigung bzw. Anbringung der Futterstation, damit ein unbeabsichtigtes Herunterfallen der Futterstation vermieden wird.
- Achten Sie darauf, dass die Anbringungshöhe der Futterstation nicht von Katzen erreicht werden kann.

Aufbau

1. Setzen Sie die Futterschale **1** auf das Gewinde **2** des Ringes **3**.
2. Schrauben Sie den Futterspender **4** auf das Gewinde.
3. Schrauben Sie den Haken **5** in das zweite Gewinde des Ringes.
4. Ziehen Sie die Seilaufhängung **7** durch die Dachöffnung und setzen Sie das Dach **6** auf den Ring.
5. Verändern Sie die Länge der Seilaufhängung, indem Sie die beiden Schrauben **8** lösen.
6. Ziehen Sie die Schrauben wieder fest, wenn Sie die gewünschte Länge eingestellt haben.



Befüllung

1. Heben Sie das Dach der Futterstation an.
2. Befüllen Sie die Futterspender mit grober oder feiner Körnermischung.
3. Setzen Sie das Dach, nach dem Befüllen, auf den Ring.

Fehlererkennung und -beseitigung

	Problem	Mögliche Ursachen	Problembehandlung
1.	Die Futterstation senkt sich.	Die Schrauben 8 sind nicht angezogen worden.	Ziehen Sie die Schrauben 8 nach.
2.	Die Körner im Futterspender sind für die Vögel nicht erreichbar.	Die Körner im Futterspender blockieren den Ausgang.	Lösen Sie die blockierten Körner. Nehmen Sie eine feinere Körnermischung.
3.	Das Dach sitzt schräg auf dem Ring.	Das Dach ist nicht auf die Führung aufgesetzt worden.	Setzen Sie das Dach auf die dafür vorgesehene Führung.

Reinigungshinweise

Hinweis! Beschädigungsgefahr!

Reiniger, die Lösungsmittel oder scheuernde / ätzende Stoffe enthalten, dürfen nicht verwendet werden. Die Oberfläche der Futterstation kann beschädigt werden.

Zur Reinigung ein trockenes, weiches Tuch verwenden. Hartnäckige Flecken können mit einem leicht feuchten Tuch entfernt werden.