



MeLiTec®

LED-Stirnleuchte

© Copyright

Nachdruck oder Vervielfältigung
(auch auszugsweise)
nur mit Genehmigung der:

MeLiTec GmbH
Oesterweg 22
59469 Ense
Germany

2017/2018

Diese Druckschrift, einschließlich aller ihrer Teile,
ist urheberrechtlich geschützt.

Jede Verwertung außerhalb der engen Grenzen
des Urheberrechtes ist ohne Zustimmung der
MeLiTec GmbH unzulässig und strafbar.

Das gilt insbesondere für Vervielfältigungen,
Übersetzungen, Mikroverfilmungen
und die Einspeisung und Verarbeitung in
elektronischen Systemen.

Importiert durch:

MeLiTec GmbH
Oesterweg 22
59469 Ense
Germany



240118-4/5

BEDIENUNGSANLEITUNG

CE III IP44

Modell 8191/01/6 HL12
Modell 8191/01/6gr HL12-1
Modell 8191/01/6ro HL12-2

INHALTSVERZEICHNIS

Allgemeine Hinweise	3
Lieferumfang	3
Bestimmungsgemäßer Gebrauch	3
Symbole und Zeichenerklärung	4
Sicherheitshinweise	5
Sicherheitshinweise zu den Akkus	5
Bedienungshinweise	6
Aufladen	8
Lagerung	8
Akkuwechsel	8
Hinweise zu den LEDs	9
Fehlererkennung und -beseitigung	9
Reinigungshinweise	9
Technische Daten	10
Entsorgungshinweise	10
Schnellservice	11

Schnellservice

Für dieses Produkt bieten wir einen Sonderservice!

Wenn Sie ein Problem mit der Leuchte haben, rufen Sie uns an, senden eine E-Mail oder nutzen das Kontaktformular auf unserer Internetseite.

Oft können wir Ihnen schnell und unkompliziert helfen, um kleine Fehler zu beheben.

Halten Sie für Rückfragen die folgenden Daten bereit:

Art.-Nr. 8191/02/6	HL12	Gehäuse anthrazit
Art.-Nr. 8191/02/6gr	HL12-1	Gehäuse grün
Art.-Nr. 8191/02/6ro	HL12-2	Gehäuse rot

Tel.: 02938 9725-25
Mo.- Fr. von 8:00 bis 20:00 Uhr

Fax: 02938 9725-29

E-Mail: service@melitec.de

Internet: www.melitec.de

Adresse: MeLiTec GmbH
Leuchtenservice
Oesterweg 20
59469 Ense
Germany

Technische Daten

LEDs:	Frontlicht:	1 x 2 W LED weiß
	Rücklicht:	3 x 0,07 W LED rot
Akku:	1 x 3,7 V; 18650 (Li-ion), min. 1.800 mAh mit integrierter Schutzschaltung - BMS (battery management system)	
Abstrahlwinkel:	10 ° bis 50 °	
Lichtstärke:	ca. 1.000 cd bei 10 °, ca. 200 cd bei 50 °	
USB-Anschluss:	5 V DC =	
Schutzart:	IP44	
Leuchtdauer:	ca. 3 Stunden bei vollgeladenem Akku und voller Helligkeit	
Schutzklasse:	III, Schutzkleinspannung	

Entsorgungshinweise



LED-Leuchten müssen am Ende der Lebensdauer ordnungsgemäß, ohne Akku, entsorgt und dem Recycling zugeführt werden; sie dürfen nicht mit dem normalen Hausmüll entsorgt werden.



Weitere Informationen über die richtige Entsorgung und wo Sie Ihre Produkte entsorgen können, erhalten Sie im Internet unter www.melitec.de/service/recycling.



Entsorgen Sie die Verpackung sortenrein. Auskünfte zur Entsorgung erhalten Sie auch bei Ihrer kommunalen Stelle.



Entsorgen Sie Akkus ordnungsgemäß! Beachten Sie, dass Akkus auf keinen Fall mit dem normalen Hausmüll entsorgt werden dürfen!

Geben Sie die Akkus dort zurück, wo sie verkauft werden oder bei Ihrer kommunalen Sammelstelle.

Weitere Informationen zur korrekten Entsorgung von Akkus erhalten Sie bei Ihrem kommunalen Entsorger.

Allgemeine Hinweise



- Lesen Sie diese Bedienungsanleitung sorgfältig durch. Sie vermeiden dadurch Fehler, die zu einer Funktionsstörung führen könnten.

- Bewahren Sie diese Bedienungsanleitung zum späteren Gebrauch auf.
- Geben Sie bei Weitergabe der Leuchte an Dritte die Bedienungsanleitung mit.
- Diese Bedienungsanleitung kann beim Importeur als PDF-Datei angefordert werden.

Lieferumfang überprüfen

Prüfen Sie den Lieferumfang sofort nach dem Auspacken auf Vollständigkeit und einwandfreien Zustand.

- LED-Stirnleuchte **1**
- 1 x USB-Kabel **2**
- 1 x Akku (eingesetzt) **3**
- Bedienungsanleitung
- Garantie-Urkunde

Bestimmungsgemäßer Gebrauch

Die LED-Stirnleuchte (im Folgenden "Leuchte" genannt) ist zur Beleuchtung im Innen- und Außenbereich konzipiert.

Die Leuchte ist nur für den Privatgebrauch bestimmt und nicht für den gewerblichen Bereich geeignet.

Die Leuchte ist kein Spielzeug und nicht für Kinder unter 6 Jahren geeignet.

Die Leuchte erfüllt nicht die Anforderungen für die Zulassung als Fahrradbeleuchtung gemäß StVZO.

Die Leuchte darf nicht modifiziert oder technisch verändert werden.

Der Hersteller und der Verkäufer übernehmen keine Haftung für Verletzungen oder Schäden, die Folge eines unsachgemäßen Gebrauchs der Leuchte sind.

Symbole und Zeichenerklärung



WARNUNG!

Signalsymbole/-wörter, die beachtet werden müssen. Bei Nichtbeachtung kann es zu schweren Verletzungen, im Extremfall zum Tode kommen.



VORSICHT!

Signalsymbole/-wörter, die zum sicheren Betrieb der Leuchte beachtet werden müssen. Bei Nichtbeachten kann es zu Verletzungen kommen.

Hinweis!

Signalwörter, die bei der Handhabung der Leuchte zu beachten sind. Bei Nichtbeachtung kann es zu Sachschäden kommen.

Sicherheitshinweise



WARNUNG!

Erstickungsgefahr!

Bei Verpackungs- und Schutzfolien besteht Erstickungsgefahr.
- Halten Sie Verpackungs- und Schutzfolien von Kindern fern.



Konformitätserklärung

Mit diesem Symbol gekennzeichnete Produkte erfüllen alle anzuwendenden Gemeinschaftsvorschriften des Europäischen Wirtschaftsraums. Die Konformitätserklärung kann beim Importeur angefordert werden.



Schutzklasse III

Schutzkleinspannung (SELV)

IP44

Schutzart

Schutz gegen Staub. Schutz gegen Spritzwasser aus beliebiger Richtung.



Lichtquelle entspricht Riskogruppe 2

Möglicherweise gefährliche optische Strahlung. Nicht in die aktive Lichtquelle blicken.

Hinweise zu den LEDs

Die in dieser Leuchte verwendeten LEDs haben eine sehr hohe Lebensdauer und sind nicht austauschbar. Am Lebensdauerende der LEDs muss die Leuchte ersetzt werden.

Fehlererkennung und -beseitigung

Fehler	Mögliche Ursachen	Fehlerbehebung
Eine einzelne LED funktioniert nicht.	Ist der Akku ausreichend geladen?	Prüfen Sie die Leuchte mit angeschlossenem Ladekabel.
	Der Akku ist neu und vollständig geladen?	Der Austausch einer LED ist nicht möglich. Wenden Sie sich an den Leuchtenservice.
Die Leuchte hat nur eine geringe Leuchtdauer.	Der Akku hat eine verringerte Kapazität durch Alterung?	Tauschen Sie den Akku aus.
Die Leuchte funktioniert nicht.	Ist der Akku aufgeladen?	Laden Sie den Akku auf.
	Der Akku wird nicht aufgeladen?	Wenden Sie sich bitte an den Leuchtenservice. Die Adresse finden Sie im Abschnitt „Schnellservice“.

Reinigungshinweise

Hinweis!

Beschädigungsgefahr!

In die Leuchte eingedrungenes Wasser kann die Leuchte schädigen.

- Es darf keine Feuchtigkeit in Anschlussräume oder an stromführende Teile gelangen.

Reiniger, die Lösungsmittel oder scheuernde / ätzende Stoffe enthalten, dürfen nicht verwendet werden. Die Oberfläche der Leuchte kann dadurch beschädigt werden.

- Verwenden Sie zur Reinigung ein trockenes, weiches Tuch. Hartnäckige Flecken können mit einem leicht feuchten Tuch, ggf. unter Verwendung eines neutralen Reinigers, entfernt werden.

- Wenn der Akku vollständig geladen ist, leuchten die roten LEDs des Rücklichts mit voller Helligkeit.
4. Verschließen Sie den USB-Anschluss wieder sorgfältig, wenn der Akku vollständig geladen ist.

Lagerung

Hinweis!

Beschädigungsgefahr!

Die Akkus können durch unsachgemäße Lagerung Schaden nehmen.

- Lagern Sie die Lichterkette in kalten Wintermonaten trocken ein. Entnehmen Sie dafür auf jeden Fall die Akkus!

Zur Erhaltung der Ladungskapazität muss der Akku ca. alle 4 Monate für ca. 2 Stunden aufgeladen werden.

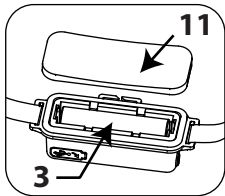
Akkuwechsel

Die Akkus sind von der Garantie ausgeschlossen.

Bei dem Austausch der Akkus können handelsübliche Akkus, wie sie in den "Technischen Daten" dieser Anleitung aufgeführt sind, eingesetzt werden.

Gehen Sie beim Akkuwechsel wie folgt vor:

1. Schalten Sie die Leuchte aus, indem Sie die Taste drücken.
2. Öffnen Sie die Gummiabdeckung **11** des Akkufachs.
3. Tauschen Sie den Akku **3** aus.
 - Achten Sie auf die korrekte Polarität.
4. Schließen Sie das Akkufach wieder, indem Sie die Gummiabdeckung auf das Batteriefach drücken.
 - Achten Sie beim Schließen der Gummiabdeckung auf den umlaufend festen Sitz der Gummilippe.
5. Prüfen Sie die Funktion der Leuchte.



VORSICHT!

Verletzungsgefahr!

Bei Missachtung der Sicherheitshinweise besteht Verletzungsgefahr. Ein sicherer Betrieb dieser Leuchte ist nur gewährleistet, wenn die folgenden Anweisungen beachtet werden.

- Möglicherweise gefährliche optische Strahlung. Nicht in die aktive Lichtquelle blicken.
- Die Leuchte darf nicht modifiziert / technisch verändert werden.
- Es dürfen nur die vom Hersteller vorgesehenen Teile Verwendung finden.
- Bei Beschädigungen der Leuchte darf diese nicht weiter betrieben werden.
- Reparaturen dürfen nur durch den Hersteller, seinen Service oder einer vergleichbaren Elektrofachkraft durchgeführt werden.
- Kinder und Personen deren körperliche, geistige oder sonstige Fähigkeiten eingeschränkt sind und die dieses Gerät nicht sicher bedienen können sowie Unbefugte dürfen nicht unbeaufsichtigt an dieses Elektrogerät gelangen.

Sicherheitshinweise zu dem Akku



WARNUNG!

Lebensgefahr!

Es besteht Erstickungsgefahr durch Verschlucken der Akkus.

- Halten Sie Akkus von Kindern fern.
- Suchen Sie sofort einen Arzt auf, wenn ein Akku verschluckt wurde.



VORSICHT!

Verätzungsgefahr!

Im Fehlerfall oder bei Beschädigung kann aus den Akkus Elektrolyt auslaufen.

- Vermeiden Sie jeden Kontakt mit ausgelaufenem Elektrolyt.
- Spülen Sie bei Kontakt mit ausgelaufenem Elektrolyt die Stelle sofort mit klarem Wasser.
- Suchen Sie bei Augenkontakt sofort einen Arzt auf.

Explosionsgefahr!

Bei unsachgemäßer Handhabung von Akkus besteht Explosionsgefahr.

- Nicht kurzschließen, ins Feuer werfen oder auseinanderbauen.

Hinweis!

Beschädigungsgefahr!

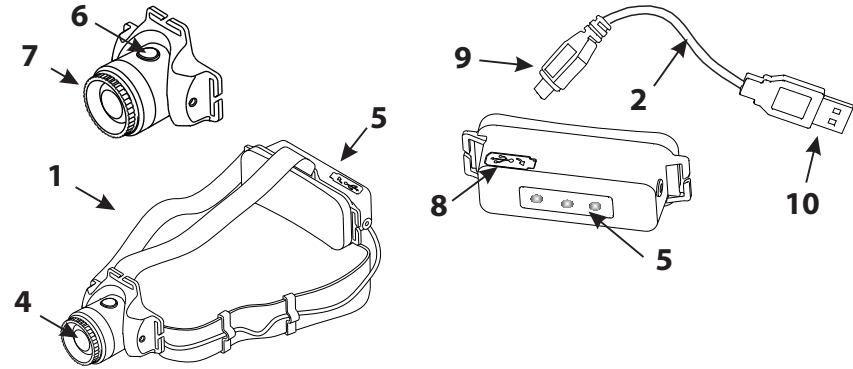
Die Akkus können durch unsachgemäße Lagerung Schaden nehmen.

- Entnehmen Sie die Akkus, wenn die Leuchte für längere Zeit nicht verwendet, z.B. eingelagert wird.
- Bei übermäßiger Erwärmung können die Akkus auslaufen.
- Setzen Sie die Akkus keiner übermäßigen Erwärmung aus.
- Batterien können auslaufen, wenn sie geladen werden.
- Setzen Sie keine Batterien in die Leuchte ein.

Bedienungshinweise

Das Ein- und Ausschalten des Frontlichts **4** und des Rücklichts **5** erfolgt mit der Taste **6**

1. Drücken Sie die Taste kurz, um das Frontlicht mit 100 % Helligkeit einzuschalten.
2. Drücken Sie die Taste nochmals kurz, um die Helligkeit des Frontlichts auf 50% zu reduzieren bzw. um es auszuschalten.
3. Drücken Sie die Taste lang, um das rote Rücklicht ein- bzw. auszuschalten.
4. Drehen Sie am Ring **7**, um den Abstrahlwinkel, und damit auch die Leuchtwerte, stufenlos einzustellen.
5. Schwenken Sie das Frontlicht, falls gewünscht, um bis zu 40° nach unten.
6. Befestigen Sie die Leuchte mittels des Stirnbandes am Kopf.



Aufladen



WARNUNG!

Stromschlag- und Kurzschlussgefahr!

Ist das Gehäuse des Ladegeräts beschädigt, ist der Schutz gegen elektrischen Schlag nicht mehr gewährleistet. In diesem Fall kann es zu schweren Verletzungen, im Extremfall zum Tode, kommen.

- Die Leuchte darf nicht mit einem beschädigten Ladegerät verwendet werden.

Hinweis!

Beschädigungsgefahr!

Die Elektronik der Leuchte kann Schaden nehmen, wenn kein Akku eingesetzt ist.

- Die Leuchte nur laden, wenn der Akku in der Leuchte eingesetzt ist.

Die Aufladung der Leuchte erfolgt mit dem mitgelieferten USB-Kabel **2**.

1. Öffnen Sie die USB-Abdeckung **8** auf dem Batteriefach.
2. Stecken Sie den Micro-USB-Stecker **9** des USB-Kabels in den USB-Anschluss der Leuchte.
3. Stecken Sie den USB-Stecker **10** des USB-Kabels z. B. in einen freien USB-Anschluss Ihres Computers.
 - Die Ladedauer beträgt ca. 4 - 5 Stunden.
 - Während der Aufladung leuchten die roten LEDs des Rücklichts mit halber Helligkeit.