

# MeLiTec®

## LED-Solar-Außenstrahler



© Copyright

Nachdruck oder Vervielfältigung  
(auch auszugsweise)  
nur mit Genehmigung der:

MeLiTec GmbH  
Oesterweg 22  
59469 Ense  
Germany

2017/2018

Diese Druckschrift, einschließlich aller ihrer Teile,  
ist urheberrechtlich geschützt.

Jede Verwertung außerhalb der engen Grenzen  
des Urheberrechtes ist ohne Zustimmung der  
MeLiTec GmbH unzulässig und strafbar.

Das gilt insbesondere für Vervielfältigungen,  
Übersetzungen, Mikroverfilmungen  
und die Einspeisung und Verarbeitung in  
elektronischen Systemen.

Importiert durch:

MeLiTec GmbH  
Oesterweg 22  
59469 Ense  
Germany



220318-4/5

### BEDIENUNGSANLEITUNG

CE III IP44

Modell 9110/01/1sw SO39  
Modell 9110/01/1sw SO39-1

## INHALTSVERZEICHNIS

<b>Allgemeine Hinweise</b>	3
<b>Lieferumfang überprüfen</b>	3
<b>Bestimmungsgemäßer Gebrauch</b>	3
<b>Symbole und Zeichenerklärung</b>	4
<b>Sicherheitshinweise</b>	4
<b>Sicherheitshinweise zu den Akkus</b>	5
<b>Inbetriebnahme</b>	6
<b>Funktionshinweise</b>	8
<b>Lagerung</b>	8
<b>Ausbau des Akkus</b>	8
<b>Fehlererkennung und -beseitigung</b>	9
<b>Hinweise zu den LEDs</b>	10
<b>Reinigungshinweise</b>	10
<b>Technische Daten</b>	10
<b>Entsorgungshinweise</b>	11
<b>Schnellservice</b>	11

### Entsorgungshinweise



LED-Leuchten müssen am Ende der Lebensdauer ordnungsgemäß, ohne Akkus, entsorgt und dem Recycling zugeführt werden; sie dürfen nicht mit dem normalen Hausmüll entsorgt werden.



Sie sind gesetzlich dazu verpflichtet, Akkus umweltgerecht zu entsorgen. Akkus dürfen nicht mit dem normalen Hausmüll entsorgt werden. Gebrauchte Akkus können Sie unentgeltlich dort, wo sie verkauft werden oder bei den kommunalen Sammelstellen zurückgeben.



Weitere Informationen über die richtige Entsorgung und wo Sie Ihre Produkte entsorgen können, erhalten Sie im Internet unter [www.melitec.de/service/recycling](http://www.melitec.de/service/recycling) oder über unseren >Leuchterservice<.



Entsorgen Sie die Verpackung sortenrein.

Auskünfte zur Entsorgung erhalten Sie auch bei Ihrer kommunalen Stelle.

### Schnellservice

Für dieses Produkt bieten wir einen Sonderservice!

Wenn Sie ein Problem mit der Leuchte haben, rufen Sie uns an, senden eine E-Mail oder nutzen das Kontaktformular auf unserer Internetseite.

Oft können wir Ihnen schnell und unkompliziert helfen, um kleine Fehler zu beheben.

Halten Sie für Rückfragen die folgenden Daten bereit:

**Modell 9110/01/1ws SO39 weiß**  
**Modell 9110/01/1sw SO39-1 schwarz**

Tel.: 02938 9725-25

Mo.- Fr. von 8:00 bis 20:00 Uhr

Fax: 02938 9725-29

E-Mail: [service@melitec.de](mailto:service@melitec.de)

Internet: [www.melitec.de](http://www.melitec.de)

Adresse: MeLiTec GmbH  
Leuchterservice  
Oesterweg 20  
59469 Ense  
Germany

## Hinweise zu den LEDs

Die in dieser Leuchte verwendeten LEDs haben eine sehr hohe Lebensdauer und sind nicht austauschbar. Am Lebensdauerende der LEDs muss die Leuchte ersetzt werden.

## Reinigungshinweise

### Hinweis!

### Beschädigungsgefahr!

Reiniger, die Lösungsmittel oder scheuernde / ätzende Stoffe enthalten, dürfen nicht verwendet werden. Die Oberfläche der Leuchte kann dadurch beschädigt werden.

- Verwenden Sie zur Reinigung ein trockenes, weiches Tuch. Hartnäckige Flecken können mit einem leicht feuchten Tuch, ggf. unter Verwendung eines neutralen Reinigers, entfernt werden.

## Technische Daten

Leuchtmittel:	10 W: 50 x 0,2 W LED
Lichtstrom:	ca. 900 Lumen
Lichtfarbe:	weiß, ca. 5.000 K
Farbwiedergabe:	gut, Ra > 80
Solarpanel:	ca. 2,5 W, Marken-Solarpanel
Akku:	1 x 3,7 V (Lithium-Ionen), 2.500 mAh
Ladezeit:	mind. 5 Stunden

### Bei trüber Witterung oder schattigem Standort längere Ladezeit.

Bewegungsmelder:	Reichweite:	ca. 6-12 m, einstellbar
	Erfassungswinkel:	ca. 180°
	Einschaltdauer:	ca. 20 Sek.
Schutzklasse:	III, Schutzkleinspannung	
Schutzart:	IP44	

## Allgemeine Hinweise

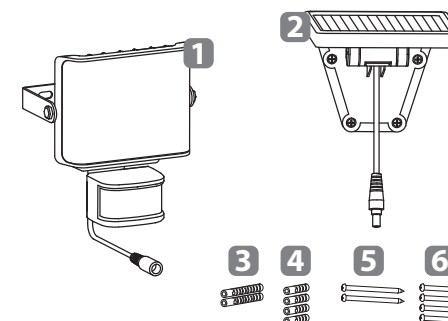


- Lesen Sie diese Bedienungsanleitung sorgfältig durch. Sie vermeiden dadurch Fehler, die zu einer Funktionsstörung führen könnten.

- Bewahren Sie diese Bedienungsanleitung zum späteren Gebrauch auf.
- Geben Sie bei Weitergabe der Leuchte an Dritte die Bedienungsanleitung mit.
- Diese Bedienungsanleitung kann beim Importeur als PDF-Datei angefordert werden.

## Lieferumfang überprüfen \*

- LED-Solar-Außenstrahler **1**
- Solarpanel **2**
- 2 x Dübel (Ø 10 x 50 mm) **3**
- 4 x Dübel (Ø 6 x 27 mm) **4**
- 2 x Schraube (PA6 x 35 mm) **5**
- 4 x Schraube (PA4 x 35 mm) **6**
- 1 x Akku (eingesetzt)
- Bedienungsanleitung
- Garantie-Urkunde



- ♦ Prüfen Sie den Lieferumfang sofort nach dem Auspacken auf Vollständigkeit und einwandfreien Zustand.

## Bestimmungsgemäßer Gebrauch

Der LED-Solar-Außenstrahler (im Folgenden "Leuchte" genannt) ist zur Beleuchtung im Außenbereich konzipiert.

Diese Leuchte ist nur für den privaten Gebrauch und kein Kinderspielzeug.

Die Leuchte darf nicht modifiziert oder technisch verändert werden.

Der Hersteller und der Verkäufer übernehmen keine Haftung für Verletzungen oder Schäden, die Folge eines unsachgemäßen Gebrauchs der Leuchte sind.

## Symbole und Zeichenerklärung



### WARNUNG!

Signalsymbole/-wörter, die beachtet werden müssen. Bei Nichtbeachtung kann es zu schweren Verletzungen, im Extremfall zum Tode kommen.



### VORSICHT!

Signalsymbole/-wörter, die zum sicheren Betrieb der Leuchte beachtet werden müssen. Bei Nichtbeachten kann es zu Verletzungen kommen.

### Hinweis!

Signalwörter, die bei der Handhabung der Leuchte zu beachten sind. Bei Nichtbeachtung kann es zu Sachschäden kommen.



### Konformitätserklärung

Mit diesem Symbol gekennzeichnete Produkte erfüllen alle anzuwendenden Gemeinschaftsvorschriften des Europäischen Wirtschaftsraums. Die Konformitätserklärung kann beim Importeur angefordert werden.



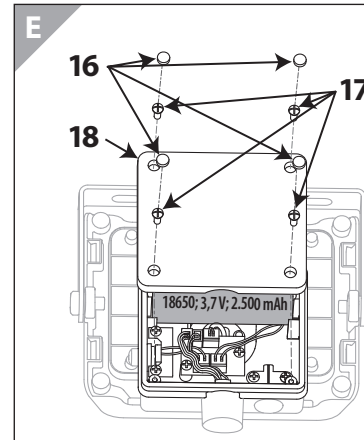
### Schutzklasse III

Schutzkleinspannung (SELV)

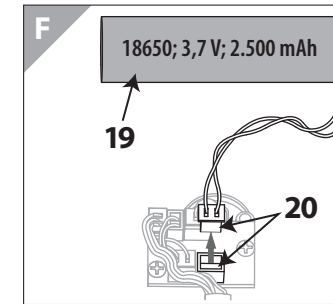
# IP44

### Schutzart

Schutz gegen Staub.  
Schutz gegen Spritzwasser aus beliebiger Richtung.



5. Lösen Sie den Steckverbinder **20**.
6. Entsorgen Sie den Akku umweltgerecht!
  - Beachten Sie hierzu das Kapitel "Entsorgungshinweise".



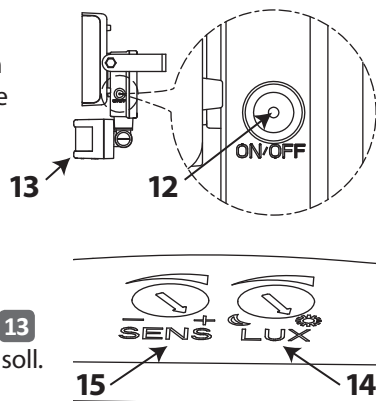
## Fehlererkennung und -beseitigung

Fehler	Mögliche Ursachen	Fehlerbehebung
Eine einzelne LED funktioniert nicht.	Eine LED ist defekt.	Der Austausch einer LED ist nicht möglich.
		Wenden Sie sich bitte an den Leuchtservice. Die Adresse finden Sie im Abschnitt „Schnellservice“.
Die Leuchte funktioniert nicht.	Ist die Leuchte eingeschaltet?	Schalten Sie die Leuchte ein.
	Der Akku wird nicht aufgeladen?	Wenden Sie sich bitte an den Leuchtservice.
Die Leuchte hat nur eine geringe Lebensdauer.	Ist der Standort zu schattig?	Positionieren Sie die Leuchte an einen geeigneten Standort.
Die Leuchte schaltet selbsttätig ein.	Der Sensor erfasst auch Bereiche wie z.B. Gehwege oder Straßen?	Richten Sie den Bewegungsmelder anders aus.
	Befinden sich stark bewegte Objekte (z.B. Sträucher) im Erfassungsbereich?	Der Sensor kann ggf. auf starke Bewegungen von Ästen und Ähnlichem reagieren.
	Befindet sich eine andere Glühlampenleuchte im Erfassungsbereich?	Der Sensor erkennt das Ein- und Ausschalten einer Glühlampenleuchte als Bewegung.

## Inbetriebnahme

Die Inbetriebnahme der Leuchte erfolgt am besten in der Abenddämmerung, um die Ausleuchtung und die Dämmerungsstufe einzustellen.

1. Betätigen Sie den Taster **12**, um die Leuchte einzuschalten.
2. Richten Sie den Strahlerkopf vertikal aus.
3. Richten Sie den Bewegungsmelder vertikal und horizontal aus.
  - Achten Sie darauf, dass der Bewegungsmelder **13** keine Bereiche erfasst, auf die er nicht reagieren soll.
4. Stellen Sie die Dämmerungsstufe mit dem Einstellknopf LUX **14** ein
  - Einstellen der Helligkeit, unterhalb welcher der Bewegungsmelder ansprechen soll. Einstellbereich: 10 Lux = ☾ bis 200 Lux = ☀.
5. Stellen Sie den Erfassungsbereich mit dem Einstellknopf SENS **15** ein
  - Einstellen des Erfassungsbereichs des Bewegungsmelders von 6-12 m.
6. Prüfen Sie die Einstellung des Erfassungsbereiches, indem Sie diesen mehrfach in den möglichen Richtungen begehen.



## Funktionshinweise

- ♦ Registriert der Bewegungsmelder der Leuchte bei Dunkelheit eine Bewegung wird die Leuchte für ca. 20 Sekunden eingeschaltet. Falls in dieser Zeit eine Bewegung registriert wird, verlängert sich die Einschaltzeit um jeweils 20 Sekunden.

## Lagerung

### Hinweis!

### Beschädigungsgefahr!

Die Akkus können durch unsachgemäße Lagerung Schaden nehmen.  
- Wird die Leuchte eingelagert muss der Akku ca. alle 12 Monate über das Solarpaneel aufgeladen werden.

## Ausbau des Akkus

Der Ausbau ist nur für die Entsorgung des Strahlers vorgesehen.

1. Entfernen Sie die vier Stopfen **16** auf der Rückseite des Strahlers.
2. Entfernen Sie die nun zugänglichen vier Schrauben **17**.
3. Nehmen Sie den Deckel **18** ab.
4. Entnehmen Sie den Akku **19**.

## Sicherheitshinweise



### WARNUNG!

### Erstickungsgefahr!

Bei Verpackungs- und Schutzfolien besteht Erstickungsgefahr.  
- Halten Sie Verpackungs- und Schutzfolien von Kindern fern.



### VORSICHT!

### Verletzungsgefahr!

Bei Missachtung der Sicherheitshinweise besteht Verletzungsgefahr. Ein sicherer Betrieb dieser Leuchte ist nur gewährleistet, wenn die folgenden Anweisungen beachtet werden.

- Lassen Sie Reparaturen nur durch den Hersteller, seinen Service oder einer vergleichbaren Elektrofachkraft durchführen.
- Verwenden Sie nur die vom Hersteller vorgesehenen Teile.
- Modifizieren oder verändern Sie die Leuchte nicht.
- Lassen Sie Kinder und Personen deren körperliche, geistige oder sonstige Fähigkeiten eingeschränkt sind und die dieses Gerät nicht sicher bedienen können sowie Unbefugte nicht unbeaufsichtigt an dieses Elektrogerät gelangen.

## Sicherheitshinweise zu den Akkus



### WARNUNG!

### Lebensgefahr!

Es besteht Erstickungsgefahr durch Verschlucken der Akkus.

- Halten Sie Akkus von Kindern fern.
- Suchen Sie sofort einen Arzt auf, wenn ein Akku verschluckt wurde.



**VORSICHT!**

### Verätzungsgefahr!

Im Fehlerfall oder bei Beschädigung kann aus den Akkus Elektrolyt auslaufen.

- Vermeiden Sie jeden Kontakt mit ausgelaufenem Elektrolyt.
- Spülen Sie bei Kontakt mit ausgelaufenem Elektrolyt die Stelle sofort mit klarem Wasser.
- Suchen Sie bei Augenkontakt sofort einen Arzt auf.



**VORSICHT!**

### Explosionsgefahr!

Bei unsachgemäßer Handhabung von Akkus besteht Explosionsgefahr.

- Nicht kurzschließen, ins Feuer werfen oder auseinanderbauen.

### Installationshinweise

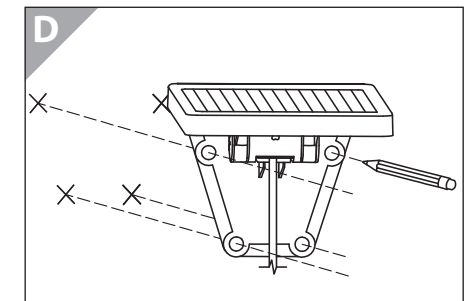
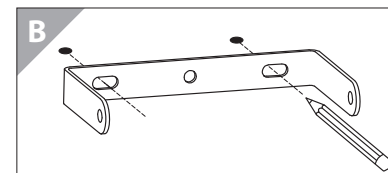
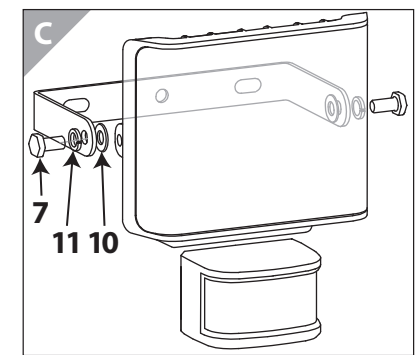
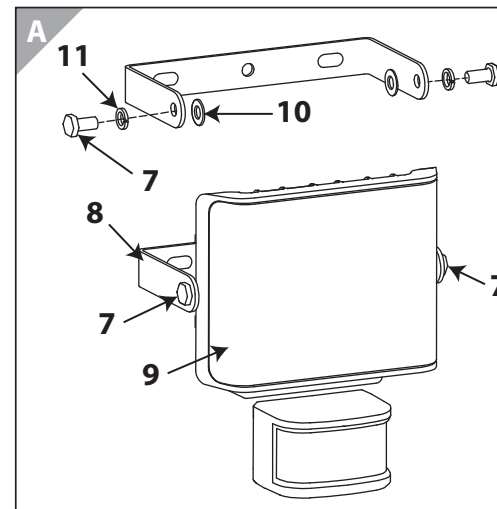
#### Vorbereitende Tätigkeit:

Durch den modularen Aufbau dieser Leuchte haben Sie die Möglichkeit, den Strahler **1** und das Solarmodul **2** getrennt zu montieren. Die Montage des Strahlers sollte in einer Höhe von 2,5 – 3m erfolgen. Achten Sie bei der Montage darauf,

- dass die Verbindungsleitung ausreichend lang ist und sicher verlegt werden kann.
- dass eine möglichst lange direkte Sonneneinstrahlung auf das Solarmodul, auch bei niedrigem Sonnenstand im Winter, gegeben ist.
- dass das mitgelieferte Befestigungsmaterial für Ihre Anwendung geeignet ist. Abhängig vom Untergrund kann es notwendig sein, spezielles Befestigungsmaterial zu verwenden. Informationen hierzu erhalten Sie u.a. im Fachhandel.

#### Montage des Strahlers

1. Lösen Sie die beiden Schrauben **7** und nehmen Sie den Wandhalter **8** vom Strahlerkopf **9** ab (s. Abb. A).
  - Achten Sie auf die Scheiben **10** und Federringe **11**.
2. Halten Sie den Wandhalter am Montageort an und markieren Sie die Befestigungspunkte (s. Abb. B).
3. Befestigen Sie den Wandhalter, ggf. mittels der mitgelieferten Schrauben **3** und Dübel **5**.



4. Setzen Sie den Strahlerkopf wieder in den Wandhalter ein und schrauben Sie ihn mit den beiden Schrauben fest (s. Abb. C).
  - Achten Sie auf die Position der Scheiben und Federringe.

#### Montage des Solarmoduls

5. Richten Sie das Solarmodul **2** am Montageort aus.
6. Markieren Sie durch die Bohrungen in der Grundplatte die Befestigungspunkte.
7. Befestigen Sie die Grundplatte, ggf. mittels der mitgelieferten Schrauben **6** und Dübel **4**.
8. Richten Sie das Solarmodul vertikal aus.

#### Verbinden von Strahler und Solarmodul

9. Verlegen Sie die Verbindungsleitung sicher.
  - Gegebenenfalls kann es notwendig sein, die Verbindungsleitung in einem Installationskanal/-rohr zu verlegen (nicht im Lieferumfang enthalten).
10. Setzen Sie Stecker und Buchse des Steckverbinders zusammen.
  - Der Steckverbinder verfügt über 2 Rastungen.
  - Ist der Steckverbinder korrekt zusammengesetzt, ist kein Abstand zwischen Stecker und Buchse.