

LED-Wand- und Deckenleuchte

mit integriertem 4-Stufen Dimmer

Art.-Nr. 8250/01/10 D64 weiß

Art.-Nr. 8250/02/10 D64-1 chrom-matt

230 V~, 50 Hz / 168 x 0,3 W LED

Gebrauchsanleitung

▶ Garantie	1
▶ Vor der ersten Benutzung	2
▶ Hinweise zu den LEDs	2
▶ Lieferumfang	2
▶ Technische Daten	3
▶ Symbole	3
▶ Sicherheitshinweise	4
▶ Installationshinweise	4
▶ Anwendungshinweise	8
▶ Tipps zur Fehlererkennung	9
▶ Reinigungshinweise	9
▶ Entsorgungshinweise	10
▶ Schnellservice	10

Lieber Kunde, liebe Kundin,

Unsere Produkte unterliegen einer strengen Qualitätskontrolle. Sollte dieses Gerät trotzdem nicht einwandfrei funktionieren, bedauern wir dies sehr und bitten Sie, sich an unsere auf der Garantiekarte aufgeführte Serviceadresse zu wenden. Gern stehen wir Ihnen auch telefonisch über die in der Garantiekarte ausgedruckte Service-Hotline zur Verfügung. Für die Geltendmachung von Garantieansprüchen gilt – ohne, dass dadurch Ihre gesetzlichen Rechte eingeschränkt werden – Folgendes:

1. Garantieansprüche können Sie nur innerhalb eines Zeitraumes von max. 3 Jahren, gerechnet ab Kaufdatum, erheben. Unsere Garantieleistung ist auf die Behebung von Material- und Fabrikationsfehlern bzw. den Austausch des Gerätes beschränkt. Unsere Garantieleistung ist für Sie kostenlos.
2. Garantieansprüche müssen jeweils nach Kenntniserlangung unverzüglich erhoben werden. Die Geltendmachung von Garantieansprüchen nach Ablauf des Garantiezeitraumes ist ausgeschlossen, es sei denn, die Garantieansprüche werden innerhalb einer Frist von 2 Wochen nach Ablauf des Garantiezeitraumes erhoben.
3. Ein defektes Gerät übersenden Sie bitte unter Beifügung der Garantiekarte und des Kassenbons portofrei an die Serviceadresse. Wenn der Defekt im Rahmen unserer Garantieleistung liegt, erhalten Sie ein repariertes oder neues Gerät zurück. Mit Reparatur oder Austausch des Gerätes beginnt kein neuer Garantiezeitraum. Maßgeblich bleibt der Garantiezeitraum von 3 Jahren ab Kaufdatum. Dies gilt auch, bei Einsatz eines Vor-Ort-Services.

Bitte beachten Sie, dass unsere Garantie bei missbräuchlicher oder unsachgemäßer Behandlung, bei Nichtbeachtung der für das Gerät geltenden Sicherheitsvorkehrungen, bei Gewaltanwendungen oder bei Eingriffen, die nicht von der von uns autorisierten Serviceadresse vorgenommen wurden, erlischt.

Vom Garantiumfang nicht (oder nicht mehr) erfasste Defekte am Gerät oder Schäden, durch die die Garantie erloschen ist, beheben wir gegen Kostenerstattung. Dazu senden Sie das Gerät bitte an unsere Serviceadresse, die Sie auf der Rückseite dieses Heftes finden.

Garantie: 3 Jahre ab Kaufdatum

Bitte bewahren Sie den Kassenbon als Nachweis für den Kauf auf.

Vor der ersten Benutzung

- Bitte lesen Sie diese Gebrauchsanleitung sorgfältig durch. Sie vermeiden dadurch Fehler, die zu einer Funktionsstörung führen könnten.
- Bewahren Sie diese Anleitung zum späteren Gebrauch auf!
- Bei Weitergabe dieser Leuchte an Dritte ist die Gebrauchsanleitung mitzugeben.
- Diese Leuchte entspricht der Schutzklasse II und ist nur für den Anschluss an 230 V~, 50 Hz zugelassen.
- Die Leuchte ist nicht für den Betrieb an einem Dimmer geeignet.
- Der Hersteller übernimmt keine Verantwortung für Verletzungen oder Schäden, die Folge eines unsachgemäßen Gebrauchs der Leuchte sind.
- Ein sicherer Betrieb dieser Leuchte ist nur gewährleistet, wenn diese Anweisungen beachtet werden.

Hinweise zu den LEDs

Die in diesen LED-Wand- und Deckenleuchte verwendeten LEDs haben eine sehr hohe Lebensdauer.

Die LEDs sind nicht austauschbar.

Lieferumfang

- 1 x LED-Wand- und Deckenleuchte
- 4 x Schraube, Schlitzscheibe, Dübel Ø 6 mm
- 2 x Abdeckkappe für Schraubenköpfe
- 1 x Gebrauchsanleitung
- 1 x Garantieschein

Technische Daten

Spannung:	230 V~, 50 Hz
Leistungsaufnahme:	ca. 65 W
Schutzklasse:	II, Schutzisoliert
Leuchtmittel:	50,4 W: 168 x 0,3 W LED
Lichtstrom:	ca. 3.600 lm
Lichtfarbe:	warmweiß, ca. 3.000 K
Farbwiedergabe:	gut, Ra > 80

Symbole



Konformitätserklärung

Der Hersteller erklärt, dass dieses Produkt die Anforderungen der geltenden europäischen und nationalen Richtlinien und Normen erfüllt. Entsprechende Erklärungen sind beim Hersteller hinterlegt.



Schutzklasse II

Schutzisoliert



Nicht dimmbar

Die Leuchte ist nicht für den Betrieb an einem externen Dimmer geeignet.

Nur über den integrierten Stufendimmer dimmbar.



Nur für den Innenraum

Nur für die Verwendung in trockenen Innenräumen geeignet.

Sicherheitshinweise

- Diese Leuchte ist nur zur Verwendung im Wohnbereich geeignet (nicht für Feuchträume) und darf nur ihrer Bauart entsprechend verwendet werden.
- Die Montage darf nur durch eine autorisierte Elektrofachkraft erfolgen.
- Bei der Montage sind die entsprechenden Normen anzuwenden.
- Vor der elektrischen Installation oder der Reinigung muss die Leuchte vom Stromkreis getrennt werden.
- Es dürfen nur die vom Hersteller vorgesehenen Teile Verwendung finden.
- Benutzen Sie, um Gefährdungen zu vermeiden, die Leuchte niemals mit einer fehlerhaften Anschlussleitung.
- Unbeaufsichtigt dürfen Kinder, Personen deren körperliche, geistige oder sonstige Fähigkeit eingeschränkt sind und die dieses Gerät nicht sicher bedienen können sowie Unbefugte nicht an dieses Elektrogerät gelangen.

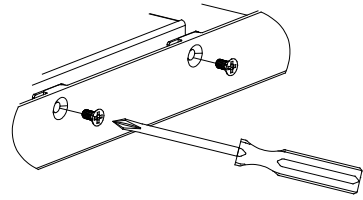
Installationshinweise

- ➔ Die Montage darf nur durch eine Elektrofachkraft erfolgen.
- ➔ Wenden Sie bei der Montage die entsprechenden Normen an.
- ➔ Schalten Sie vor der Installation den Stromkreis ab!

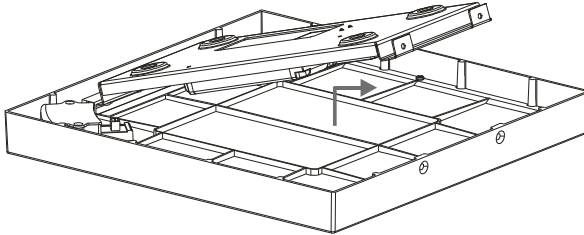
Hinweis: Stellen Sie vor der Montage sicher, dass durch das Bohren und Schrauben keine Leitungen im Untergrund beschädigt werden. Um dies zu vermeiden ist unter anderem die Lage der Zuleitung zu beachten.

1. Entnehmen Sie die Leuchte aus der Verpackung und prüfen Sie diese auf Beschädigungen und Vollständigkeit.

2. Legen Sie die Leuchte mit der Sichtseite auf eine weiche Unterlage und lösen Sie die beiden Schrauben im Leuchtenrahmen.



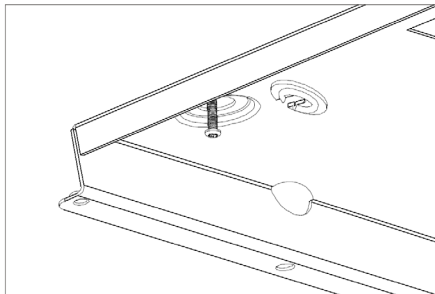
3. Heben sie den Leuchtenträger an der Seite der Schrauben leicht an und ziehen Sie ihn ab.



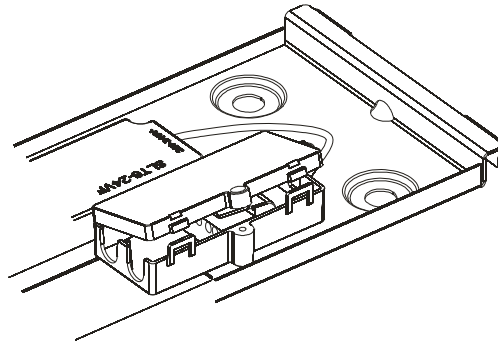
4. Bestimmen Sie den Montageort und zeichnen Sie die Befestigungspunkte des Leuchtenträgers an.
➔ Den Leuchtenträger am Montageort anhalten und durch die Befestigungslöcher die Befestigungspunkte anzeichnen.

! Beachten Sie, dass seitlich ausreichend Abstand bleibt.

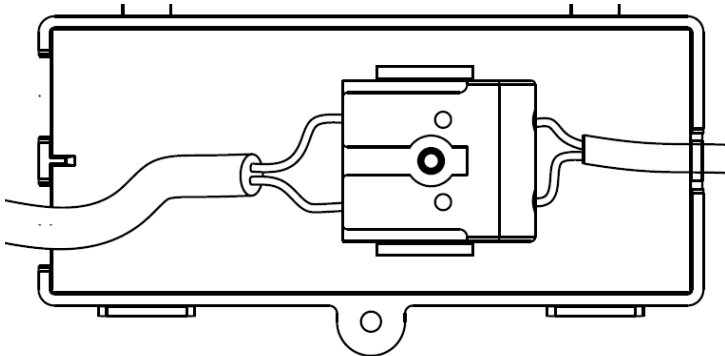
5. Abhängig vom Untergrund den Leuchtenträger direkt oder mittels der mitgelieferten Schrauben und Dübel befestigen.
➔ Beachten Sie die Lage von Leitungen im Untergrund!
➔ Die Schrauben so eindrehen, dass sie noch ca. 1 cm hervorstehen. Anschließend den Leuchtenträger aufsetzen und die beiliegenden Schlitzscheiben zwischen Leuchtenträger und Schraubenkopf schieben. Danach die Schrauben festdrehen.



6. Der Anschluss erfolgt an der 230 V-Klemme, die sich neben dem Betriebsgerät in einem Anschlussgehäuse befindet. Öffnen Sie das Anschlussgehäuse und schließen Sie die Leitung an.



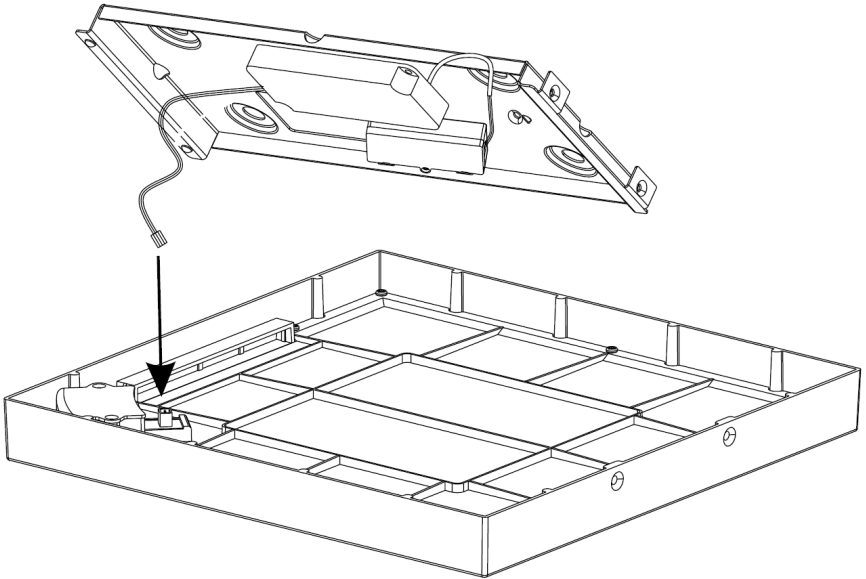
- ➔ Zum Anschluss dürfen nur Mantelleitungen (doppelt isolierte Leitungen) verwendet werden.
- ➔ Der Anschluss darf nur an der 230 V Anschlussklemme erfolgen.
- ➔ Die äußere Isolierung der Anschlussleitung muss bei gerade liegenden Einzelleitern noch mindestens 10 mm in das Anschlussgehäuse hineingeführt werden!



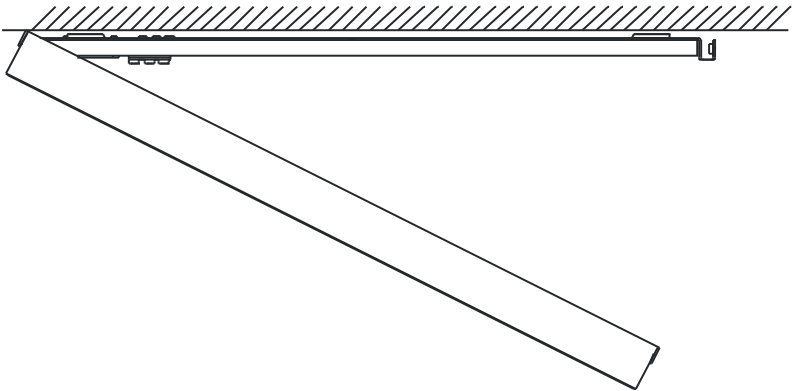
Symbol	Klemmenbezeichnung	Leitung
L	Phase	Braun
N	Neutral	Blau

Nach dem Anschluss der Leitungen muss das Anschlussgehäuse wieder fest verschlossen werden.

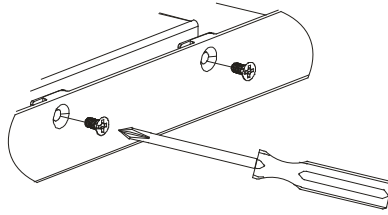
7. Halten Sie den Leuchtenrahmen unter den Leuchtenträger und setzen Sie den Steckverbinder zusammen.



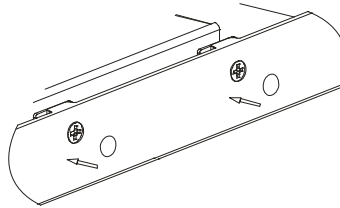
8. Schieben Sie den Leuchtenkörper auf den Leuchtenträger und klappen Sie ihn anschließend hoch.
- ➔ Der Steg des Leuchtenträgers greift dabei in die Nut des Leuchtenrahmens.



9. Schrauben Sie den Leuchtenrahmen mit den beiden Schrauben fest.



10. Setzen Sie die Abdeckkappen auf die Schrauben.



11. Schalten Sie die Spannungsversorgung ein.

12. Prüfen Sie die Funktion der Leuchte.

Anwendungshinweise

Das Ein- und Ausschalten der Leuchte sowie das Einstellen der Lichtstärke erfolgt mit dem vorgelagerten Lichtschalter.

Nach dem Einschalten leuchten die LEDs der Leuchte mit voller Helligkeit (100%). Die Helligkeit kann in 3 Stufen von 100% auf 50%, auf 25% und schließlich auf 10% verringert werden.

Schalten Sie hierfür einfach die Leuchte aus und innerhalb von 3 Sekunden wieder ein. Wiederholen Sie dies bis das gewünschte Helligkeitsniveau erreicht ist.

Ist die Lampe gedimmt, erhalten Sie die volle Helligkeit, wenn Sie die Leuchte länger als 3 Sekunden ausschalten bzw. wenn Sie bei der niedrigsten Helligkeitsstufe die Leuchte kurz ausschalten.

Tipps zur Fehlererkennung

- **Eine einzelne LED funktioniert nicht.**
 - ➔ Der Austausch einer LED ist nicht möglich.
 - ➔ Wenden Sie sich bitte an den Leuchtenservice.
Die Adresse finden Sie im Abschnitt „Schnellservice“ und auf der Rückseite dieser Gebrauchsanleitung.

- **Die Leuchte flackert.**
 - ? Ist die Leuchte an einem Dimmer angeschlossen?
 - ➔ Die Leuchte ist nicht für den Betrieb an einem Dimmer geeignet. Entfernen Sie den Dimmer aus der Zuleitung.

- **Der Leuchte funktioniert gar nicht.**
 - ? Ist die Leuchte korrekt angeschlossen?
 - ➔ Prüfen Sie, ob die Leuchte korrekt angeschlossen ist.
 - ? Ist die Sicherung / der FI-Schalter ausgeschaltet?
 - ➔ Schalten Sie die Sicherung / den FI-Schalter ein.

Reinigungshinweise

Die Pflege von Leuchten beschränkt sich auf die Oberfläche. Dabei darf keine Feuchtigkeit in Anschlussräume oder an stromführende Teile gelangen.

Trennen Sie, bevor Sie die Leuchte reinigen, diese vom Stromkreis, indem Sie die vorgelagerte Sicherung ausschalten und lassen Sie sie abkühlen.

Zur Reinigung ein trockenes, weiches Tuch verwenden. Hartnäckige Flecken können mit einem leicht feuchten Tuch ggf. unter Verwendung eines neutralen Reinigers, entfernt werden.

Reiniger, die Lösungsmittel oder scheuernde / ätzende Stoffe enthalten, dürfen nicht verwendet werden.

Entsorgungshinweise



Nach Ende der Lebensdauer ist das Produkt fachgerecht zu entsorgen; es darf nicht mit dem normalen Hausmüll entsorgt werden.

LED-Leuchten müssen ordnungsgemäß entsorgt und dem Recycling zugeführt werden. Geben Sie LED-Leuchten bei Ihrem kommunalen Entsorger, z.B. bei einem Bringhof, ab.

Die Verpackung muss dem DSD (Grüner Punkt) zugeführt werden.

Entsorgen Sie die Verpackung sortenrein.

Auskünfte zur Entsorgung erhalten Sie bei Ihrer kommunalen Stelle.

Schnellservice

Für dieses Produkt bieten wir Ihnen einen Sonderservice!

Wenn Sie ein Problem mit der Leuchte haben, so rufen Sie uns an, senden eine E-Mail oder nutzen das Kontaktformular auf unserer Internetseite.

Oft können wir Ihnen schnell und unkompliziert helfen, um kleine Fehler zu beheben.

Bitte halten Sie für Rückfragen die Artikelnummer bereit:

Art.-Nr. 8250/01/10 D64 weiß

Art.-Nr. 8250/02/10 D64-1 chrom-matt

Diese finden Sie auch auf der Vorderseite dieser Gebrauchsanleitung oder auf dem Typenschild der Leuchte.

Tel.: 02938 9725-25
Mo.- Fr. von 8:00 bis 18:00 Uhr

Fax: 02938 9725-29

E-Mail: leuchtenservice@melitec.de

Internet: www.melitec.de

Art.-Nr. 8250/01/10 weiß
Art.-Nr. 8250/02/10 chrom-matt

13:1015-5/6

Leuchtenservice
Oesterweg 20
D - 59469 Ense
Tel.: 02938 9725-25
Mo.- Fr. 8:00 bis 18:00 Uhr

Fax: 02938 9725-29
E-Mail: leuchtenservice@melitec.de
www.melitec.de

Diese Gebrauchsanleitung kann bei unserem Service
als PDF-Datei angefordert werden.