

# Entsorgungshinweise



Die Verpackung muss dem DSD (Grüner Punkt) zugeführt werden.  
Entsorgen Sie die Verpackung sortenrein.

# Schnellservice

Für dieses Produkt bieten wir einen Sonderservice!

Wenn Sie ein Problem mit dem Briefkasten haben, rufen Sie uns an oder senden uns eine E-Mail.

Oft können wir Ihnen schnell und unkompliziert helfen, um kleine Fehler zu beheben.

Halten Sie für Rückfragen die Modellnummer bereit:

## Modell G

## PBG

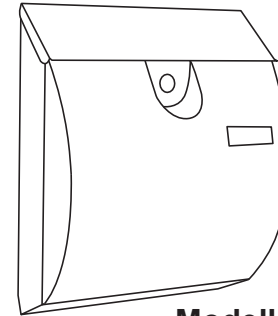
Tel.-Nr.: 02938 / 972525  
Mo. - Fr. von 8:00 bis 20:00 Uhr

Fax: 02938 / 972529  
E-Mail: [leuchtenservice@melitec.de](mailto:leuchtenservice@melitec.de)  
Internet: [www.melitec.de](http://www.melitec.de)

Adresse: MeLiTec GmbH  
Leuchtenservice  
Oesterweg 20  
59469 Ense  
Germany

# Briefkasten aus Edelstahl

08/31/2017



**Modell G**

## Lieferumfang

1 x Edelstahl - Briefkasten	1 x Namensschild 13 x 65 mm
2 x Schlüssel (im Zeitungsfach)	1 x Bedienungsanleitung
4 x Schraube & Dübel Ø 6mm (im Briefkasten)	1 x Garantiekarte

## Bestimmungsgemäßer Gebrauch

Dieser Briefkasten ist für die private Anwendung ausgelegt; er ist nicht für den gewerblichen Einsatz gedacht. Der Hersteller und der Verkäufer übernehmen keine Haftung für Verletzungen oder Schäden, die Folge eines unsachgemäßen Gebrauchs der Leuchten sind.

## Symbole und Zeichenerklärung



### Warnung!

Signalsymbole/-wörter, die beachtet werden müssen. Bei Nichtbeachtung kann es zu schweren Verletzungen, im Extremfall zum Tode kommen.



### Vorsicht!

Signalsymbole/-wörter, die zum sicheren Betrieb des Briefkastens beachtet werden müssen. Bei Nichtbeachten kann es zu Verletzungen kommen.

### Hinweise!

Signalwörter, die bei der Handhabung des Briefkastens zu beachten sind. Bei Nichtbeachtung kann es zu Sachschäden kommen.

## Allgemeine Hinweise



- Lesen Sie diese Bedienungsanleitung sorgfältig durch. Sie vermeiden dadurch Fehler, die zu einer Funktionsstörung führen könnten.
- Bewahren Sie diese Bedienungsanleitung zum späteren Gebrauch auf.
- Geben Sie bei Weitergabe dieses Briefkastens an Dritte die Bedienungsanleitung mit.
- Diese Bedienungsanleitung kann beim Importeur als PDF-Datei angefordert werden.

## Sicherheitshinweise



### Warnung! Erstickungsgefahr!

Bei Verpackungs- und Schutzfolien besteht Erstickungsgefahr. Halten Sie Verpackungs- und Schutzfolien von Kindern fern.

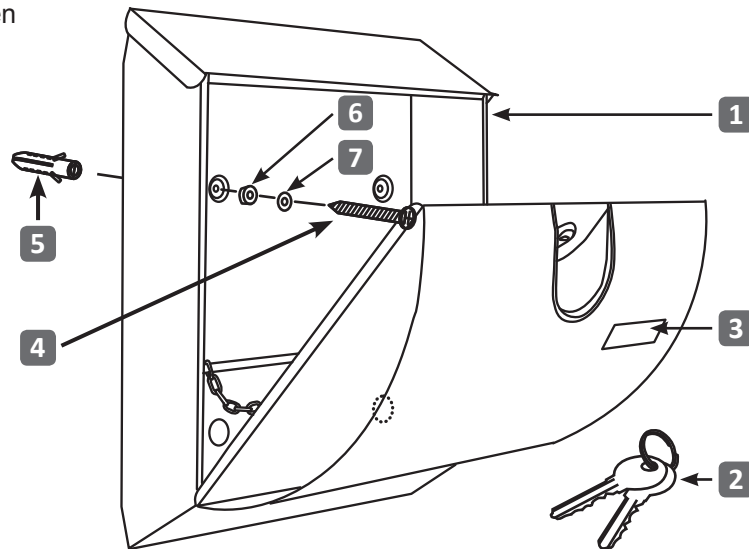
## Montage



### Vorsicht! Verletzungsgefahr!

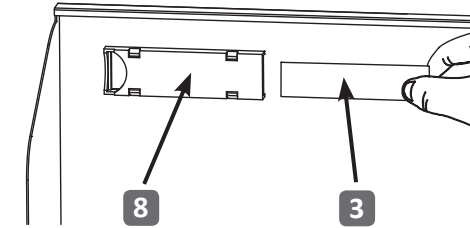
Arbeiten Sie beim Bohren und montieren vorsichtig um Verletzungen zu vermeiden.

1. Bestimmen Sie den Montageort des Briefkastens. Der Montageort sollte, falls möglich, geschützt und nicht der direkten Witterung ausgesetzt sein. Das Schloss sollte sich möglichst in einer Höhe von 90 - 130 cm befinden.
2. Halten Sie den Briefkasten am Montageort an.
3. Prüfen Sie, dass der Untergrund eben ist, d.h. dass der Briefkasten **1** an allen 4 Befestigungspunkten anliegt.
4. Schließen Sie den Briefkasten mit einem der Schlüssel **2** auf und öffnen Sie ihn vollständig.
5. Markieren Sie die 4 Befestigungspunkte auf dem Untergrund (die unteren Befestigungspunkte erreichen Sie durch Bohrungen im Boden der Klappe).
6. Befestigen Sie den Briefkasten, ggf. mit den mitgelieferten Schrauben **4** und Dübeln **5** (Ø 6 mm).  
- Achten Sie darauf, dass sich der Briefkasten nicht verkantet.
7. Verwenden Sie die Dichtungsringe **6** und die Unterlegscheiben **7**.
8. Schließen Sie den Briefkasten.



## Namensschild

Das Namensschild **3** kann nach dem Beschriften einfach von der Innenseite her in den Namensschildhalter **8** eingesetzt werden.



## Pflegehinweise

Die Pflege des Briefkastens beschränkt sich auf gelegentliches Warten des Schlosses mit einem Zylinder-Pflegespray.

## Reinigungshinweise

### Hinweis! Beschädigungsgefahr!

Reiniger, die Lösungsmittel oder scheuernde / ätzende Stoffe enthalten, dürfen nicht verwendet werden. Die Oberfläche des Briefkastens kann dadurch beschädigt werden.

Zur Reinigung ein trockenes, weiches Tuch verwenden. Hartnäckige Flecken können mit einem leicht feuchten Tuch, ggf. unter Verwendung eines neutralen Reinigers, entfernt werden.

Der Briefkasten ist aus rostfreiem Edelstahl hergestellt. Trotzdem kann es sein, dass Verfärbungen (Flecken) durch äußere Witterungseinflüsse (z.B. Seeluft) entstehen können. Entfernen können Sie solche Flecken z.B. mit einem weichen, feuchten Tuch. Benutzen Sie hierbei keinerlei scharfe oder scheuernde Reinigungsmittel!

Eventuell sichtbare Schweißpunkte sind fertigungsbedingt und beeinträchtigen nicht die Qualität des Produktes.

## Schlüsselduplikation

Die mitgelieferten Schlüssel haben aus Sicherheitsgründen eine individuelle und einzigartige Kodierung.

Duplikate können Sie bei Ihrem örtlichen Schlüsseldienst anfertigen lassen oder bei Vorlage der Schlüsselnummer (eingepreßt) können Sie ein Duplikat über unseren Service anfordern.